

Capteurs solaires plans

NEO 2.1 / SUN 211



Notice d'installation et d'entretien

Intégration en toiture
17° à 65°

Tuiles romanes canal
Tuiles romanes
Tuiles romanes
mécaniques

Sommaire

1	Introduction	4
	1.1 Symboles utilisés	4
	1.2 Généralités	4
	1.2.1 Responsabilité du fabricant	4
	1.2.2 Responsabilité de l'installateur	5
	1.2.3 Responsabilité de l'utilisateur	5
2	Consignes de sécurité et recommandations	6
	2.1 Consignes de sécurité	6
	2.2 Recommandations	6
3	Description	7
	3.1 Principe de fonctionnement	7
	3.2 Caractéristiques techniques	7
4	Installation	8
	4.1 Réglementations pour l'installation	8
	4.2 Tuiles préconisées	8
	4.3 Colisage	10
	4.4 Dimensions principales	13
	4.5 Schémas d'installation	14
	4.5.1 Montage vertical, en juxtaposition	14
	4.5.2 Exemple d'installation	15
	4.6 Montage des capteurs solaires	16
	4.6.1 Avertissement	16
	4.6.2 Outils nécessaires	17
	4.6.3 Encombrement	18
	4.6.4 Dégagements à prévoir	19
	4.6.5 Montage des lattes	20
	4.6.6 Montage pour une installation avec 2 capteurs	21
	4.6.7 Montage pour une installation de 3 à 5 capteurs	30
	4.6.8 Montage pour une installation avec 1 capteur	39
	4.6.9 Mettre en place les tuiles	48
	4.7 Raccordements hydrauliques	49
	4.7.1 Dimensions de raccordement	49

	4.7.2	Raccordement	49
	4.7.3	Isolation des tuyauteries	50
	4.8	Remplissage de l'installation	50
5		Mise en service	52
	5.1	Points à vérifier avant la mise en service	52
	5.2	Mise en service	52
6		Contrôle et entretien	53
	6.1	Consignes générales	53
7		Pièces de rechange	54
	7.1	Pièces détachées	54

1 Introduction

1.1 Symboles utilisés

Dans cette notice, différents niveaux de danger sont utilisés pour attirer l'attention sur des indications particulières. Nous souhaitons ainsi assurer la sécurité de l'utilisateur, éviter tout problème et garantir le bon fonctionnement de l'appareil.



DANGER

Signale un risque de situation dangereuse pouvant entraîner des blessures corporelles graves.



AVERTISSEMENT

Signale un risque de situation dangereuse pouvant entraîner des blessures corporelles légères.



ATTENTION

Signale un risque de dégâts matériels.



Signale une information importante.



Signale un renvoi vers d'autres notices ou d'autres pages de la notice.

Attention : Risque de brûlure.




Zone de charge neigeuse.



Zone de charge de vent.

1.2 Généralités

1.2.1. Responsabilité du fabricant

Nos produits sont fabriqués dans le respect des exigences des différentes directives européennes applicables, ils sont de ce fait livrés avec le marquage  et tous les documents nécessaires.

Ayant le souci de la qualité de nos produits, nous cherchons en permanence à les améliorer. Nous nous réservons donc le droit, à tout moment de modifier les caractéristiques indiquées dans ce document.

Notre responsabilité en qualité de fabricant ne saurait être engagée dans les cas suivants :

- ▶ Non-respect des instructions d'utilisation de l'appareil.
- ▶ Défaut ou insuffisance d'entretien de l'appareil.
- ▶ Non-respect des instructions d'installation de l'appareil.

1.2.2. Responsabilité de l'installateur

L'installateur a la responsabilité de l'installation et de la première mise en service de l'appareil. L'installateur doit respecter les consignes suivantes :

- ▶ Lire et respecter les instructions données dans les notices fournies avec l'appareil.
- ▶ Réaliser l'installation conformément à la législation et aux normes en vigueur.
- ▶ Effectuer la première mise en service et effectuer tous les points de contrôles nécessaires.
- ▶ Expliquer l'installation à l'utilisateur.
- ▶ Si un entretien est nécessaire, avertir l'utilisateur de l'obligation de contrôle et d'entretien de l'appareil.
- ▶ Remettre toutes les notices à l'utilisateur.

1.2.3. Responsabilité de l'utilisateur

Pour garantir un fonctionnement optimal de l'appareil, l'utilisateur doit respecter les consignes suivantes :

- ▶ Lire et respecter les instructions données dans les notices fournies avec l'appareil.
- ▶ Faire appel à des professionnels qualifiés pour réaliser l'installation et effectuer la première mise en service.
- ▶ Faites-vous expliquer votre installation par l'installateur.
- ▶ Faire effectuer les contrôles et entretiens nécessaires.
- ▶ Conserver les notices en bon état à proximité de l'appareil.

Cet appareil n'est pas prévu pour être utilisé par des personnes (y compris des enfants) dont les capacités physiques, sensorielles ou mentales sont réduites ou des personnes dénuées d'expérience ou de connaissances, sauf si elles ont pu bénéficier, par l'intermédiaire d'une personne responsable de leur sécurité, d'une surveillance ou d'instructions préalables concernant l'utilisation de l'appareil. Il convient de surveiller les enfants pour s'assurer qu'ils ne jouent pas avec l'appareil.

2 Consignes de sécurité et recommandations

2.1 Consignes de sécurité



DANGER

La charge maximale autorisée sur le toit ne doit être dépassée à aucun moment. Le cas échéant, un spécialiste de la statique doit être consulté au préalable.



AVERTISSEMENT

Seul un professionnel qualifié peut réaliser l'installation conformément à la législation et les normes en vigueur.



ATTENTION

Ne pas laisser l'appareil sans entretien. Contacter un professionnel qualifié ou souscrire un contrat d'entretien pour l'entretien annuel de l'appareil.

2.2 Recommandations



AVERTISSEMENT

- ▶ Toute intervention sur l'installation doit être effectuée par un professionnel qualifié, dans le respect des règles de l'art et d'après cette notice.
 - ▶ Pour le raccordement, il est impératif de respecter les normes et directives locales correspondantes.
-
- ▶ Veiller à transporter et à stocker les capteurs et les accessoires de montage avec soin. Si l'emballage devait toutefois être endommagé au cours du trajet, le transporteur doit en être avisé sans délai.
 - ▶ L'intégralité du kit de montage livré doit être contrôlée avant installation à l'aide de la liste accompagnant chaque kit.
 - ▶ Lors de l'installation, respecter scrupuleusement les instructions de sécurité décrites dans cette notice.
 - ▶ Les emballages doivent être recyclés après l'installation conformément à la législation locale.
 - ▶ Isoler les tuyauteries dans les pièces qui ne sont pas chauffées (caves et greniers).
 - ▶ Vérifier régulièrement que l'installation est en eau et sous pression.
 - ▶ Effectuer un entretien régulier de l'appareil pour garantir son bon fonctionnement.

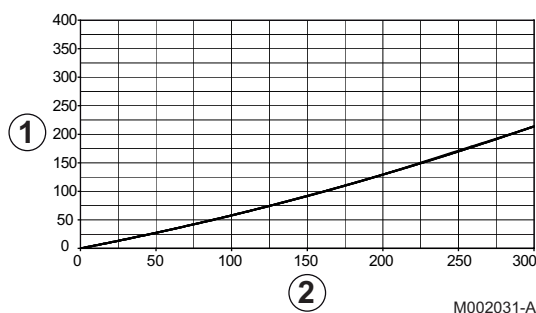
3 Description

3.1 Principe de fonctionnement

Le rayonnement solaire direct (ondes courtes) qui atteint le capteur solaire est transformé en chaleur par un absorbeur à revêtement sélectif. Par conduction de la chaleur, il passe dans le tube absorbeur puis est véhiculé jusqu'au ballon par le fluide caloporteur qui transmet sa chaleur au ballon tout en se refroidissant. Le liquide caloporteur, une fois refroidi, repart vers le capteur solaire pour se recharger en énergie solaire. Une régulation intelligente fait en sorte que le circuit ne fonctionne qu'en cas de rayonnement suffisant et optimise la collecte d'énergie solaire.

3.2 Caractéristiques techniques

Longueur	mm	1960
Largeur	mm	1060
Hauteur	mm	70
Poids	kg	34.45
Surface hors-tout A_G	m^2	2,1
Surface d'entrée A_a	m^2	1,88
Surface de l'absorbeur A_A	m^2	1,90
Contenance en eau	litres	1,2
Pression de service maximale	bar	10
Pression d'essai	bar	15
Rendement optique η_o		0,773
Coefficient de pertes a_1	$W/m^2.K$	3,676
Coefficient de pertes a_2	$W/m^2.K$	0,0143
Température de stagnation	$^{\circ}C$	180
Raccordements hydrauliques	mm	12
Perte de charge	mbar	Voir ci-dessous
Angle d'inclinaison de l'installation minimum/maximum	$^{\circ}$	17 à 65

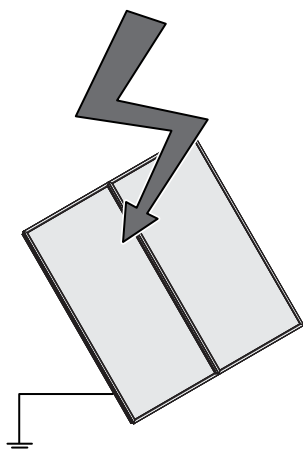


Courbe de perte de charge

- ① Perte de charge (mbar)
- ② Débit massique (kg/h)

4 Installation

4.1 Réglementations pour l'installation

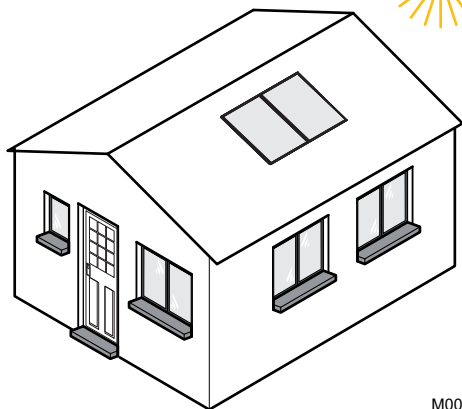


M001788-A



ATTENTION


- ▶ L'installation doit répondre en tout point aux règles (DTU et autres...) qui régissent les travaux et interventions dans les maisons individuelles, collectives ou autres constructions.
- ▶ L'installation et l'entretien de l'appareil doivent être effectués par un professionnel qualifié conformément aux textes réglementaires et règles de l'art en vigueur.
- ▶ Avant de procéder à l'installation, vérifier que la charpente est solide et qu'elle supporte les contraintes statiques.
- ▶ Les installations solaires doivent être protégées contre la foudre par mise à la terre.
- ▶ Protection de l'environnement : Placer un récipient d'un volume suffisant sous la conduite de vidange et la conduite de décharge de la soupape afin de récupérer le fluide caloporteur.



M002132-A

- ▶ Le kit de montage est un système de fixation spécifique aux capteurs plans NEO 2.1 et ne doit être utilisé que conformément à l'Avis Technique statique correspondant.
- ▶ Le kit de montage est conçu pour les couvertures de toit en tuiles standard romanes mécaniques pour le Sud de la France.
- ▶ Le kit de montage sur toiture permet d'installer les capteurs solaires sur des toits dont les charpentes présentent une inclinaison minimum de 17° et disposent d'une protection plastique (film de sous toiture).
- ▶ Le cheminement de l'eau doit donc aboutir dans la gouttière.
- ▶ L'installation ne doit pas être rincée ou remplie si les capteurs sont chauds (fort ensoleillement).
- ▶ Il faut impérativement remplir le système solaire avec le fluide caloporteur : Tyfocor L ou LS.

4.2 Tuiles préconisées

 Voir : Mise en place des tuiles ("Montage pour une installation de 3 à 5 capteurs", page 30)



Tuiles romanes canal

M002145-A



Tuiles romanes

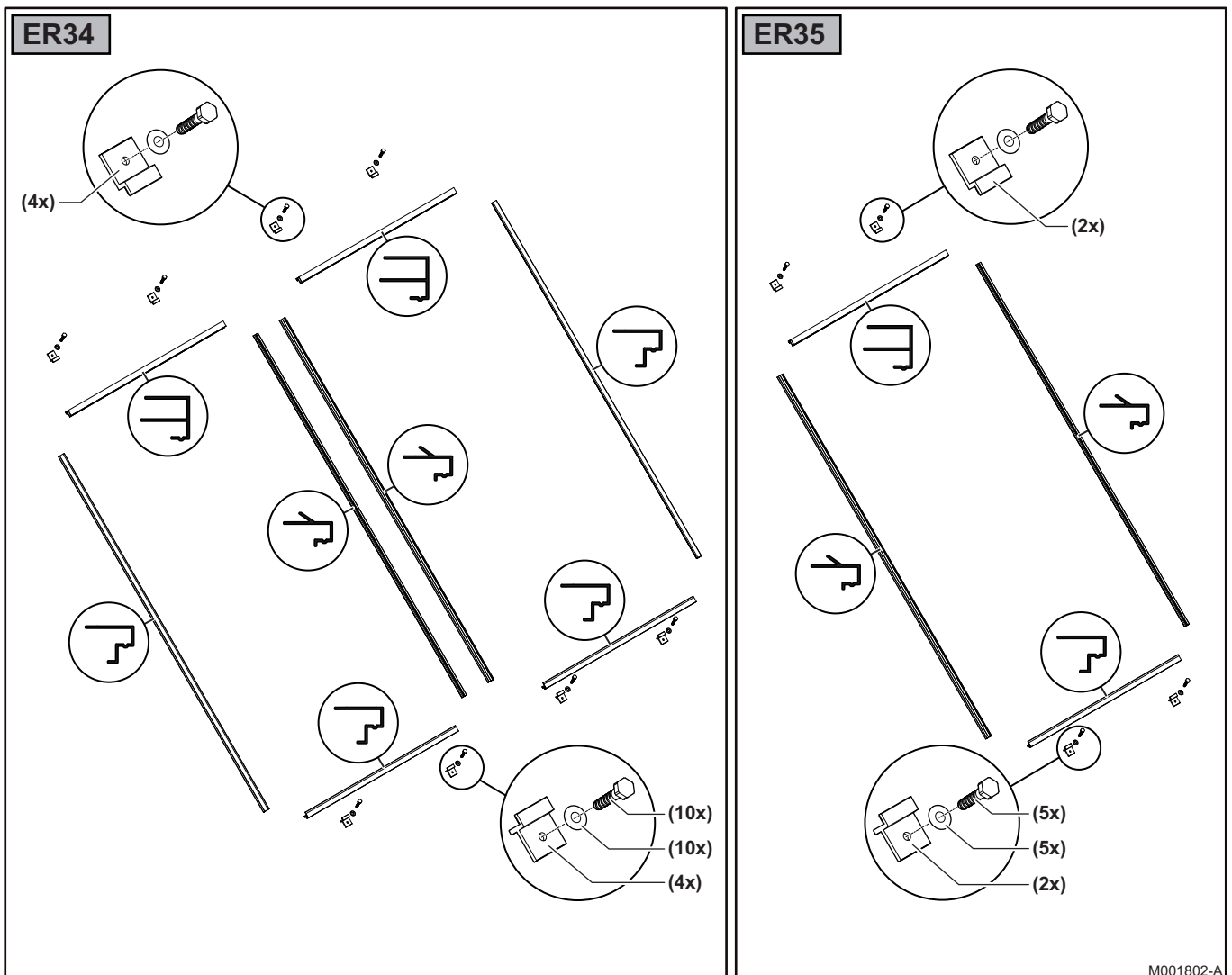
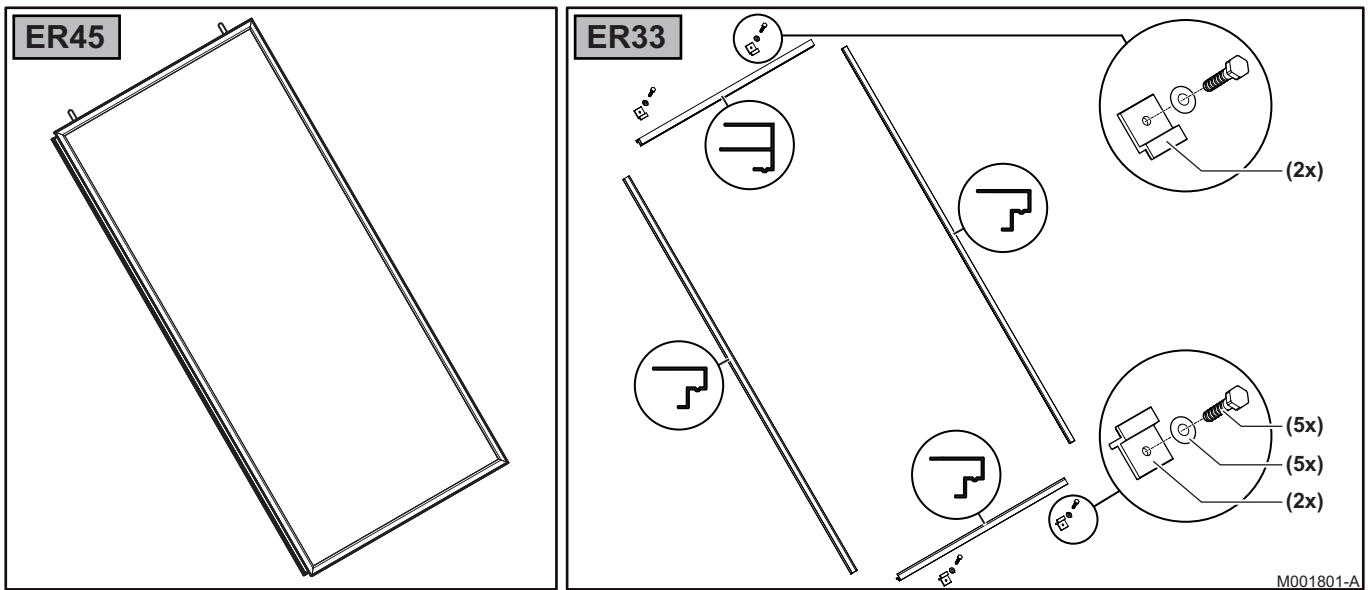
M002147-A

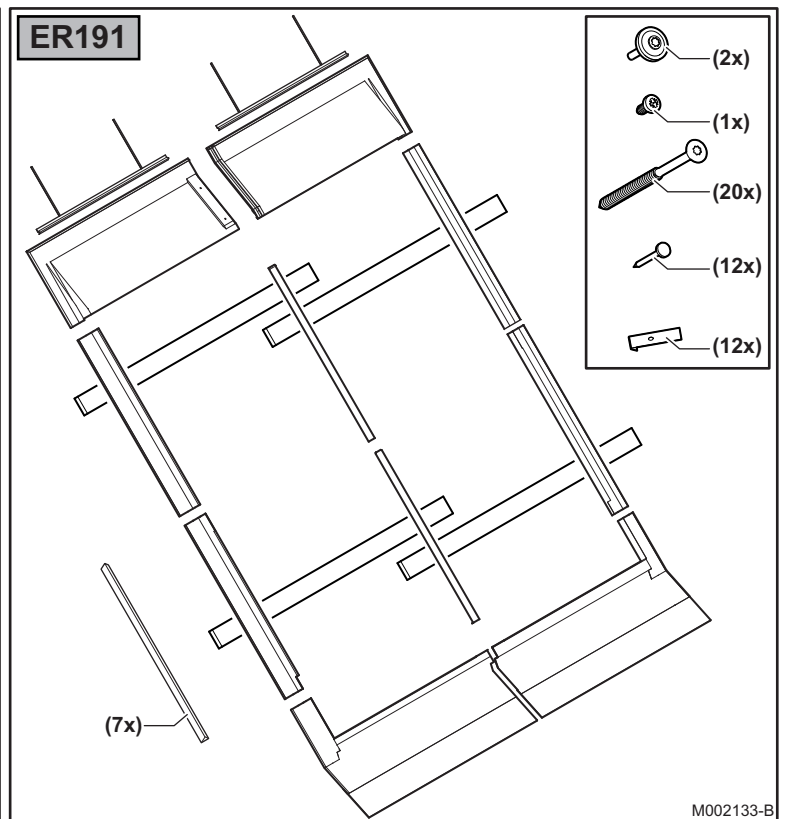
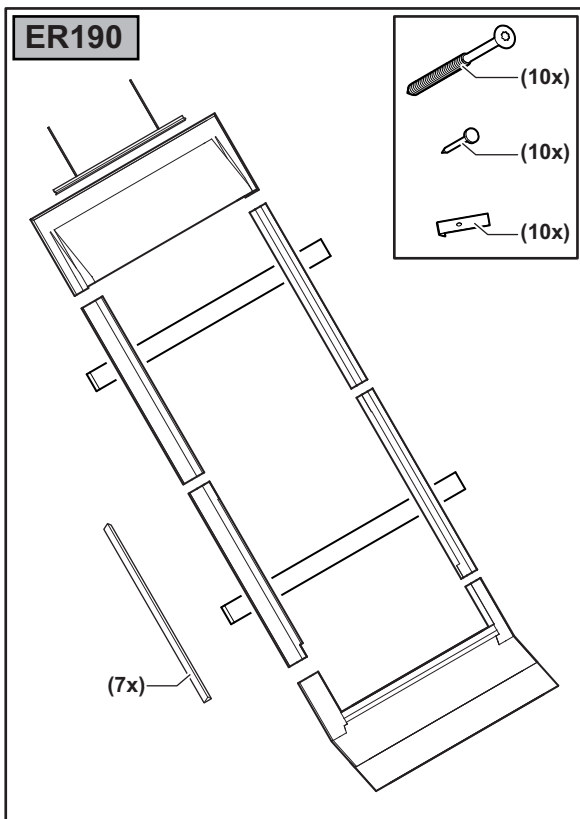


Tuiles romanes mécaniques

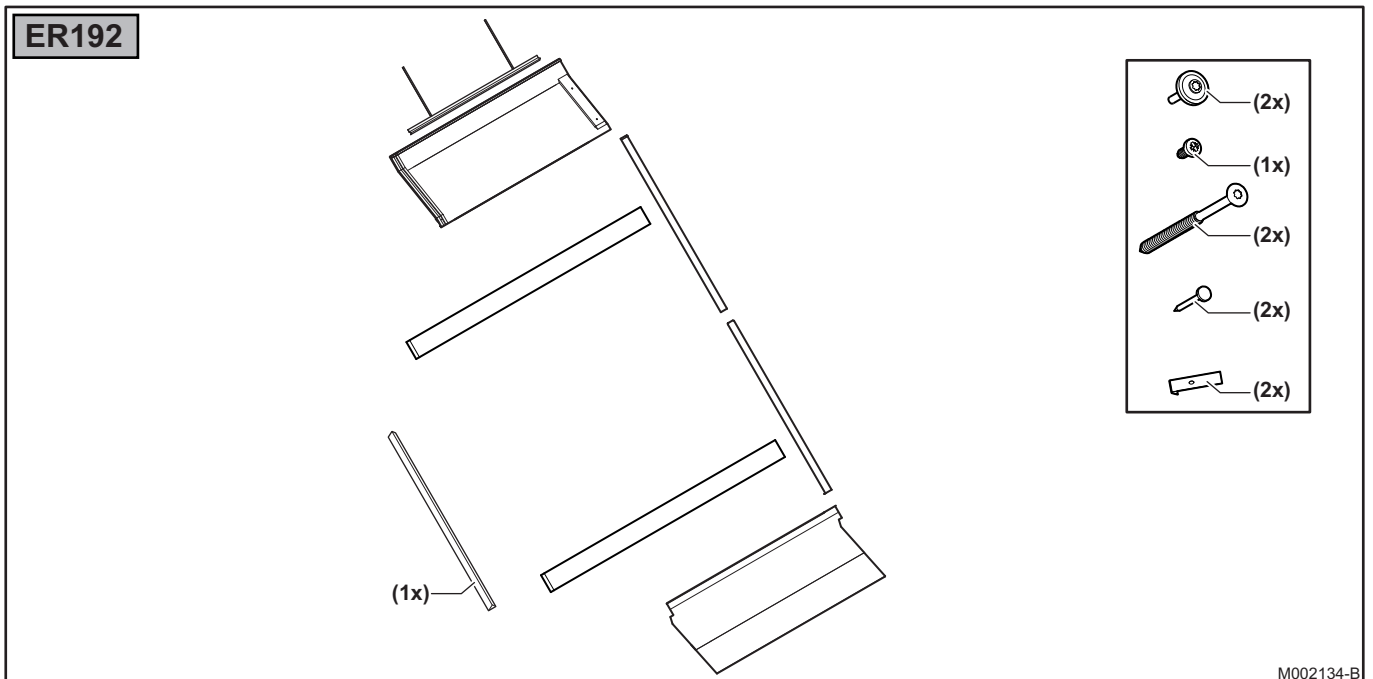
M002148-A

4.3 Colisage

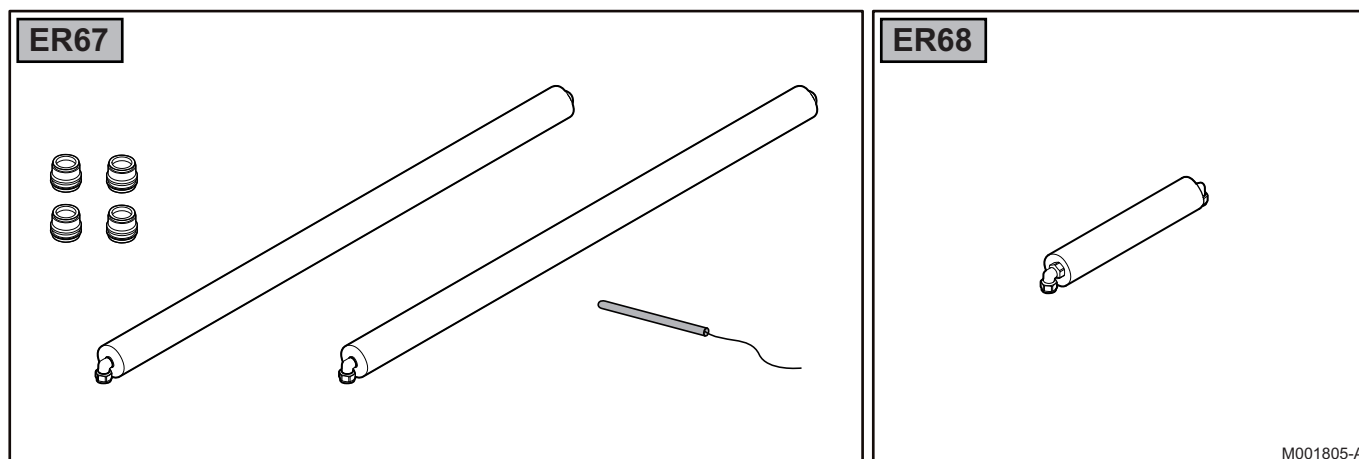




M002133-B

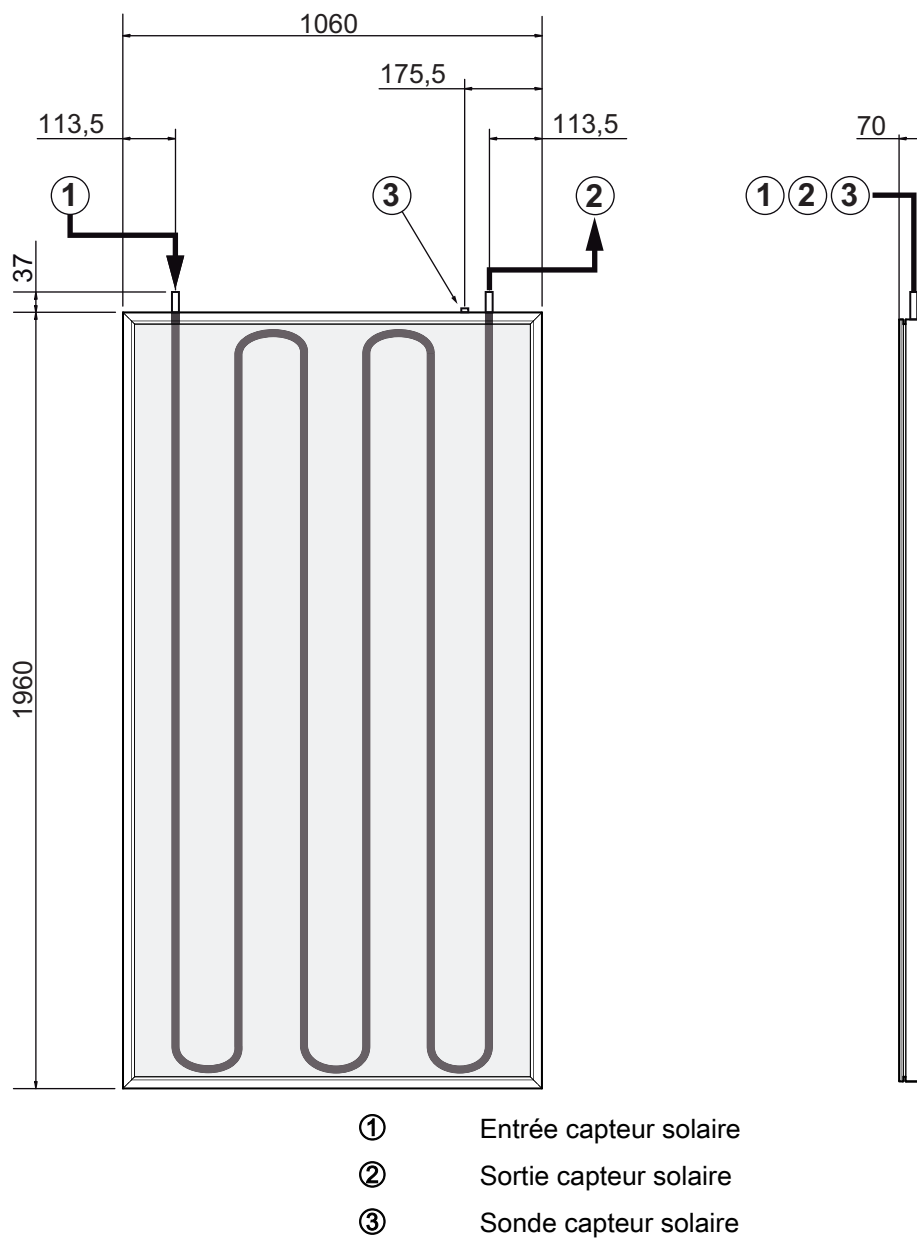


M002134-B



N° de colis	N° d'article	Désignation	Colis nécessaires pour réaliser l'installation en fonction du nombre de capteurs solaires				
			1	2	3	4	5
ER 45	100013471	Capteur solaire	1	2	3	4	5
ER 33	100013480	Kit de montage 1 capteur	1				
ER 34	100013481	Kit de montage pour 2 capteurs		1	1	1	1
ER 35	100013482	Kit de montage pour extension			1	2	3
ER 190	100015204	Kit tôle intégration toiture pour 1 capteur	1				
ER 191	100015205	Kit tôle intégration toiture pour 2 capteurs		1	1	1	1
ER 192	100015206	Kit tôle pour extension			1	2	3
ER 67	100013690	Kit de raccordement hydraulique	1	1	1	1	1
ER 68	100013691	Kit de raccordement hydraulique : Pont 180° DN12 230 mm		1	2	3	4

4.4 Dimensions principales



M001740-A

4.5 Schémas d'installation

4.5.1. Montage vertical, en juxtaposition

► Raccordement pour 1 à 5 capteurs.



ATTENTION

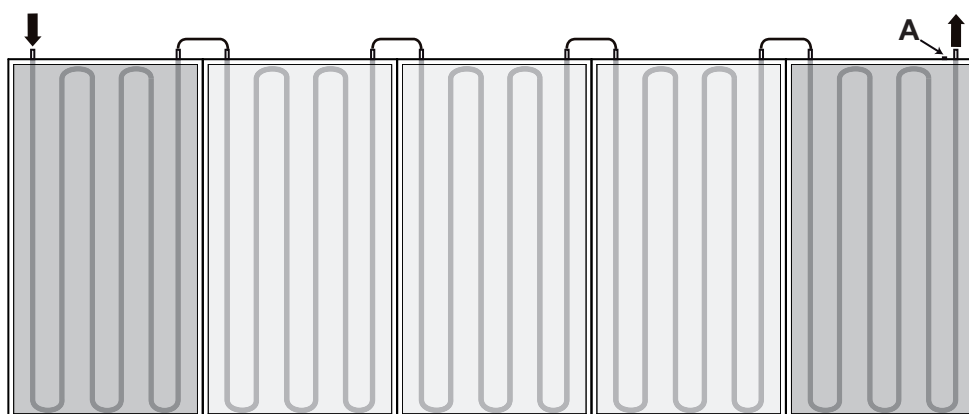
Placer la sonde du capteur du côté départ du circuit solaire (départ du capteur le plus chaud).

A : Sonde capteur solaire.



ATTENTION


Montage préférentiel : Sonde **A** située sur le haut capteur.

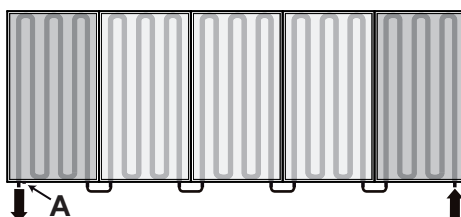


M001754-B



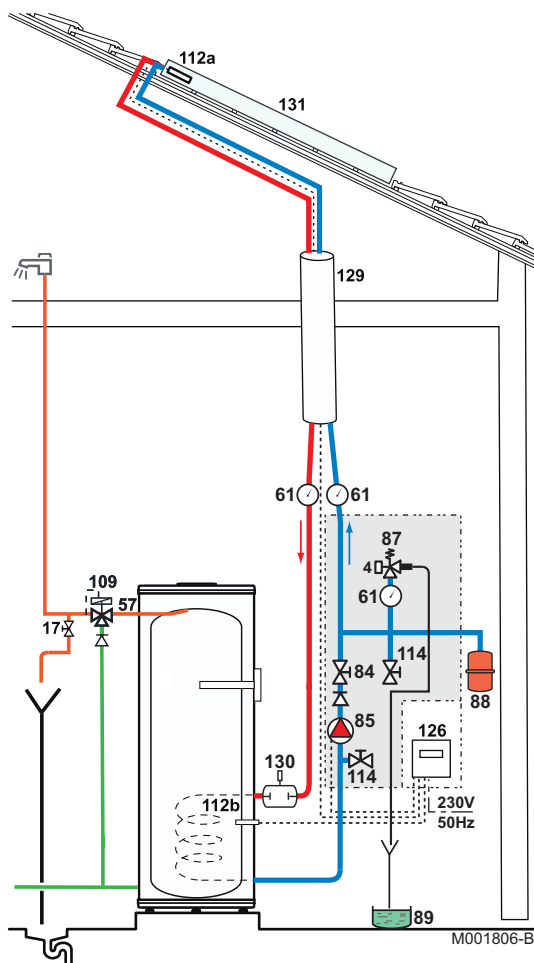
ATTENTION

Si la sonde **A** se situe sur le bas du capteur, il faut utiliser une latte de votre fourniture d'une hauteur de 45 mm maxi ( "Encombrement", page 18).



M001775-B

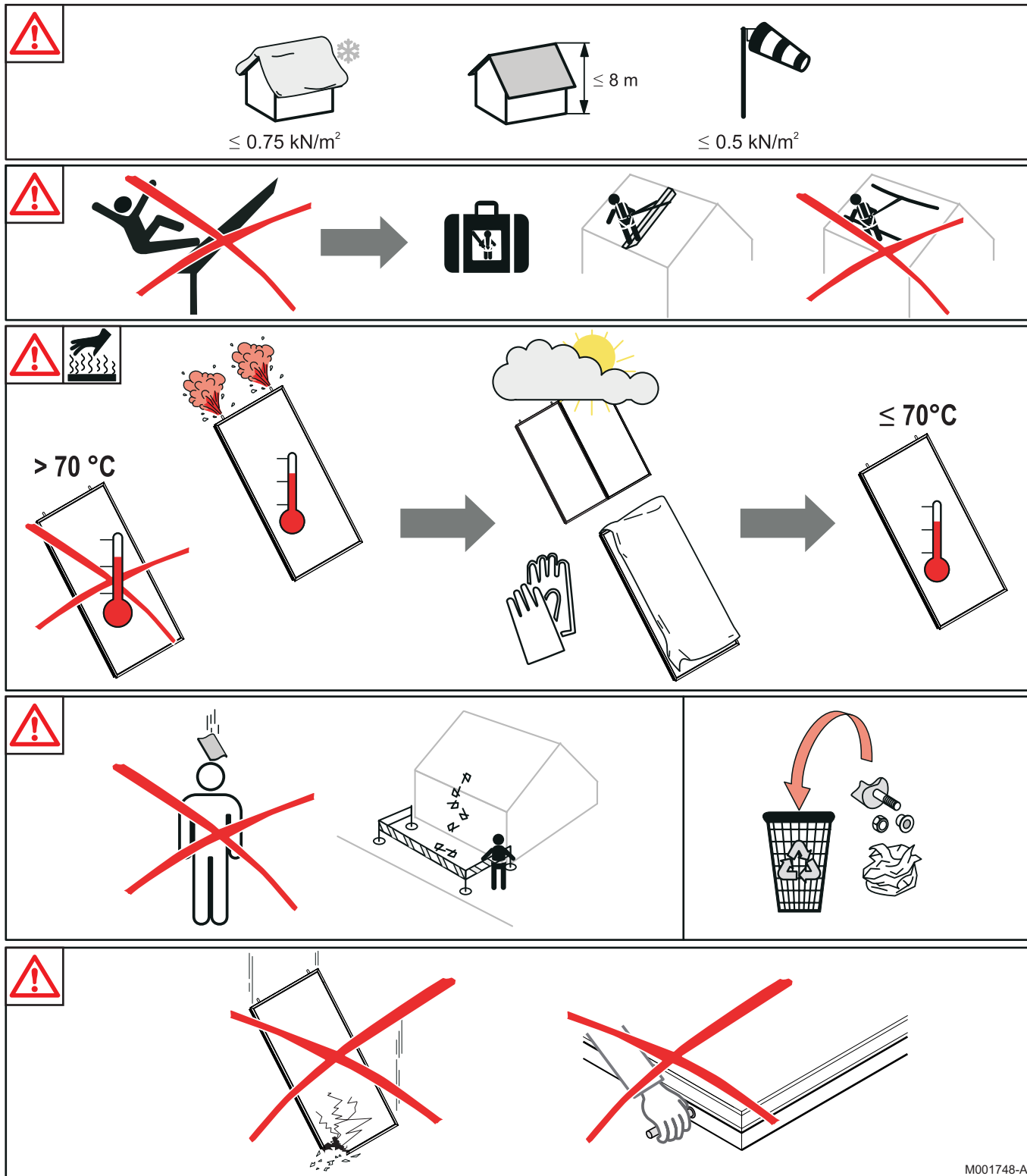
4.5.2. Exemple d'installation



- 4** Manomètre
- 9** Vanne de sectionnement
- 17** Robinet de vidange
- 57** Sortie eau chaude sanitaire
- 61** Thermomètre
- 84** Robinet d'arrêt avec clapet antiretour déverrouillable
- 85** Pompe circuit primaire solaire
- 87** Soupape de sécurité tarée et plombée à 6 bar (primaire solaire)
- 88** Vase d'expansion
- 89** Réceptacle pour fluide caloporteur
- 109** Mitigeur thermostatique
- 112a** Sonde capteur solaire
- 112b** Sonde eau chaude sanitaire
- 114** Robinet de vidange circuit solaire
- 126** Régulation solaire
- 129** Duo-Tube
- 130** Dégazeur à purge manuelle
- 131** Batterie de capteurs plans ou tubulaires

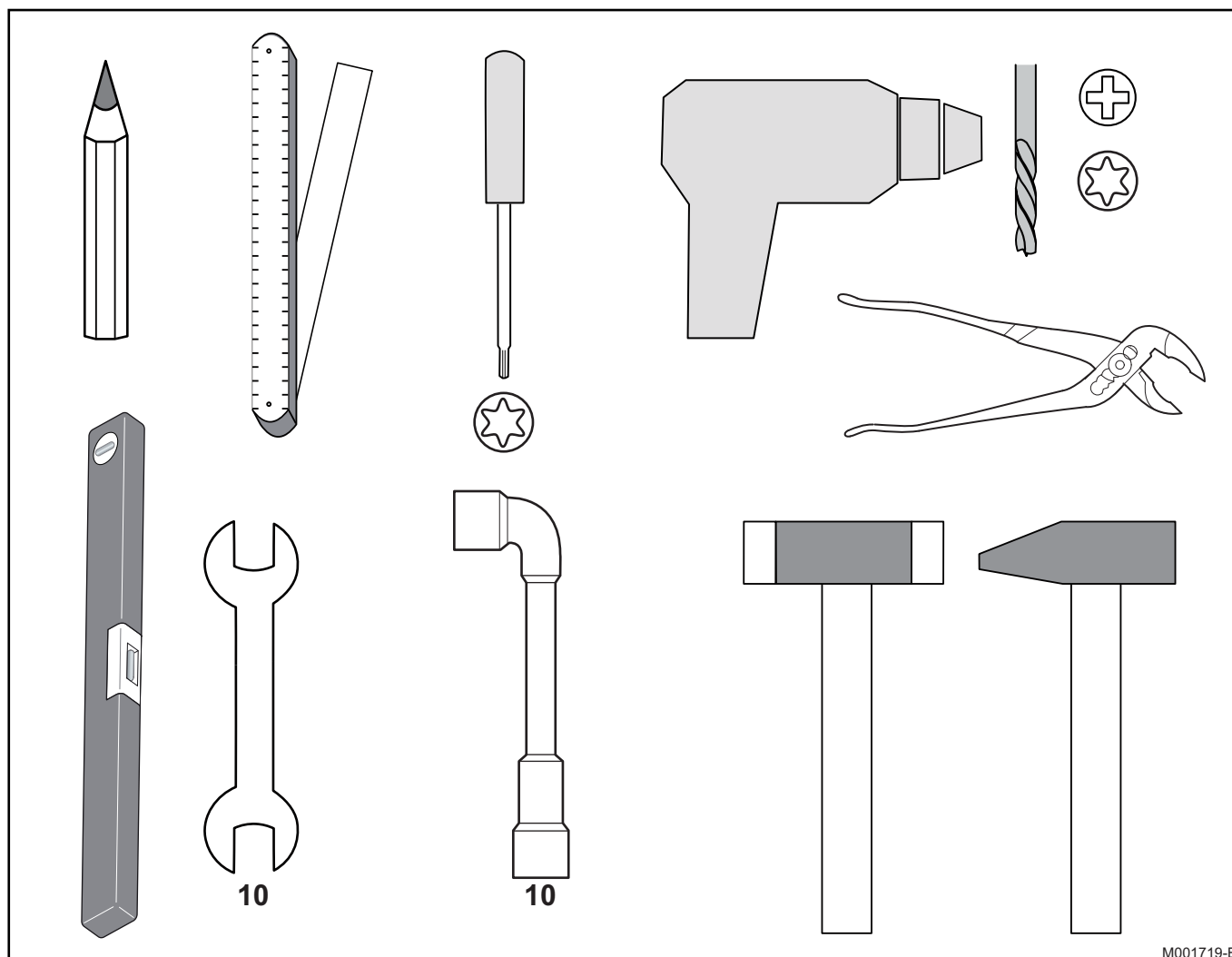
4.6 Montage des capteurs solaires

4.6.1. Avertissement

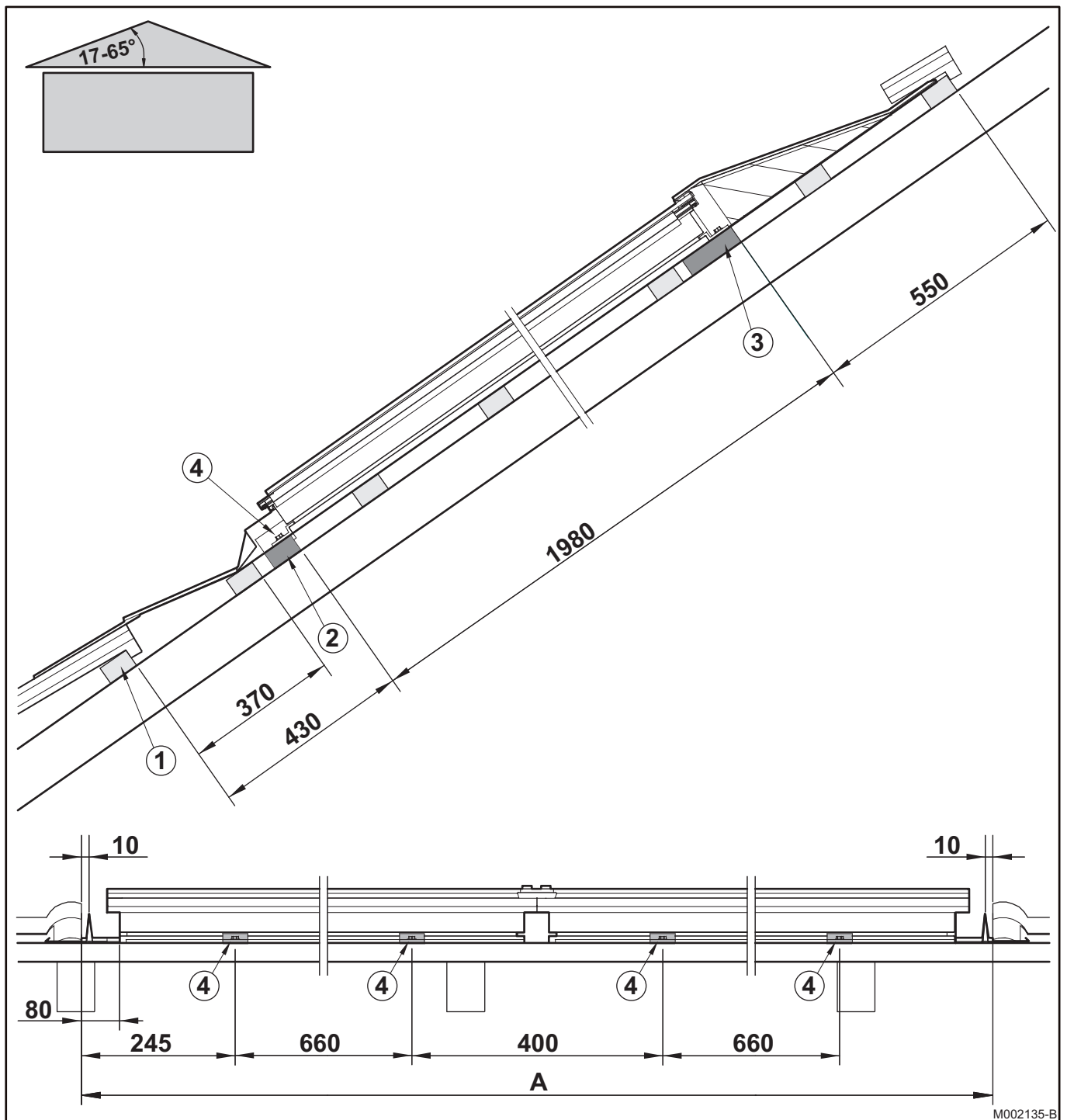


M001748-A

4.6.2. Outils nécessaires



4.6.3. Encombrement



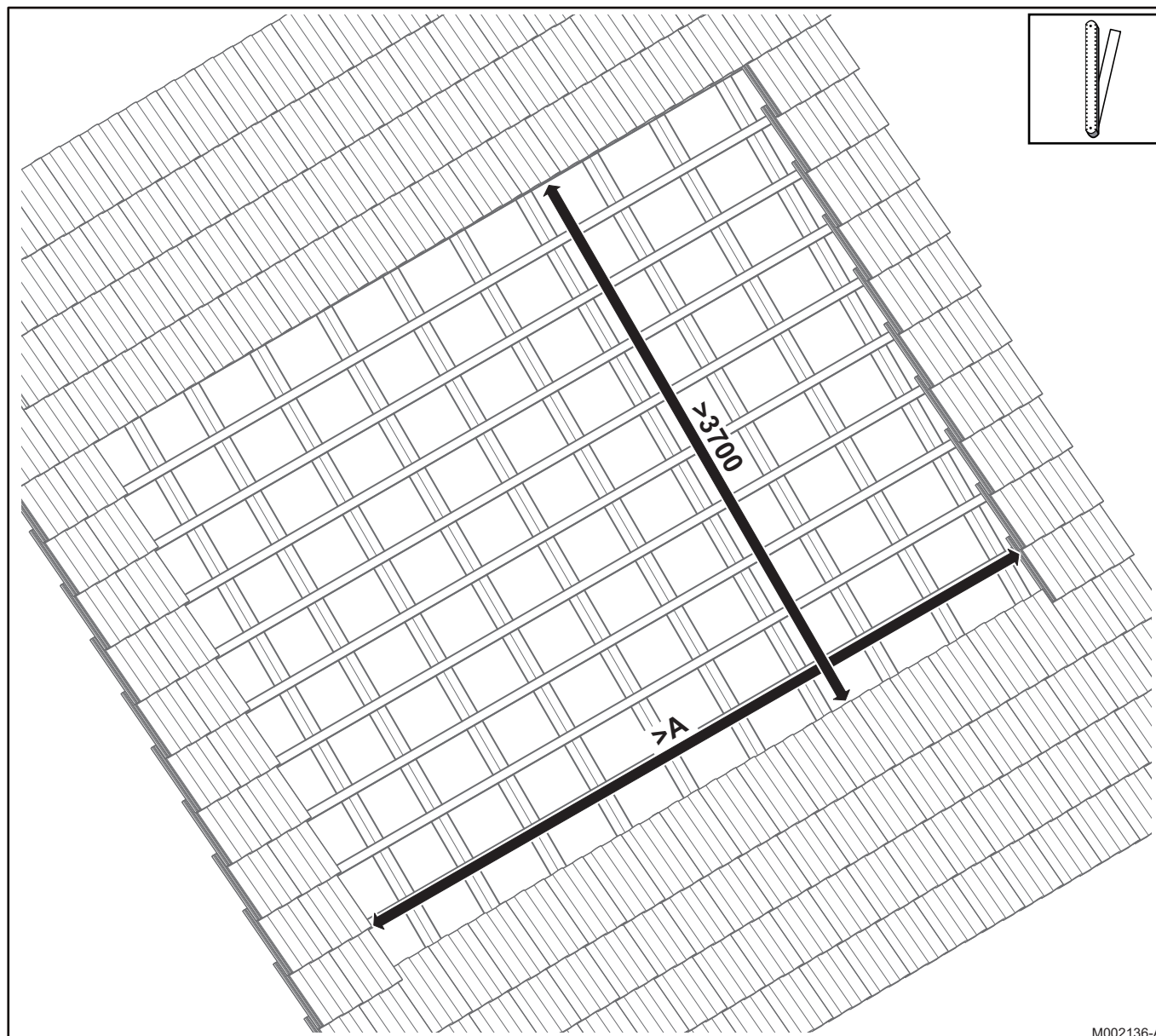
M002135-B

- ▶ ① Latte existante
- ▶ ② Latte de départ à poser non fournie (Largeur : 45 mm)
- ▶ ③ Latte de fixation à poser fournie
- ▶ ④ Pattes de fixation à mettre en place sur la latte de départ

Nombre de capteurs	1	2	3	4	5
Cote A	1147	2210	3273	4336	5400

**ATTENTION**

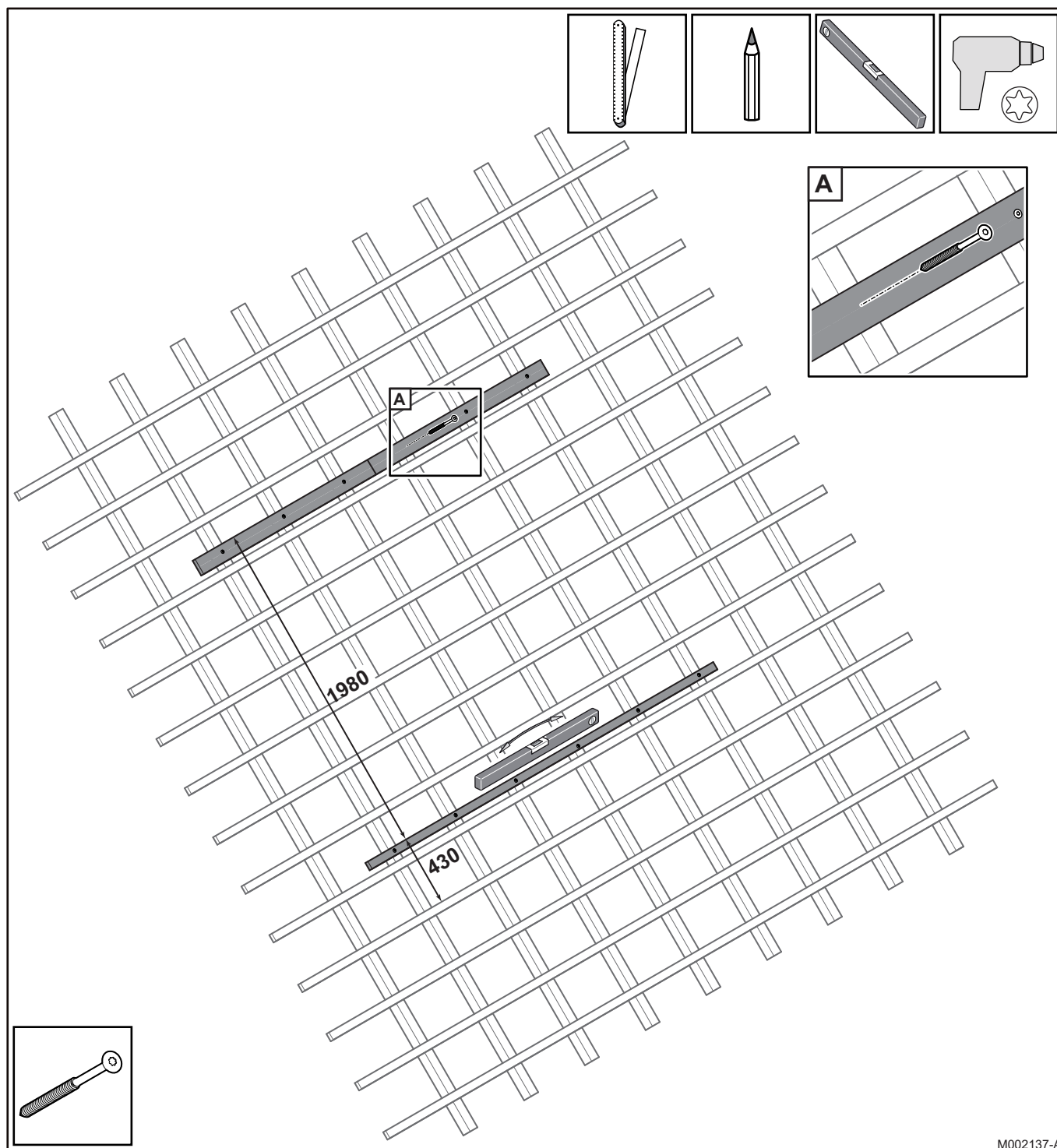
Les lattes ②, ③ et ④ doivent obligatoirement avoir la même épaisseur que les lattes existantes.

4.6.4. Dégagements à prévoir

M002136-A

Nombre de capteurs	1	2	3	4	5
Cote A	1920	2980	4040	5100	6160

4.6.5. Montage des lattes

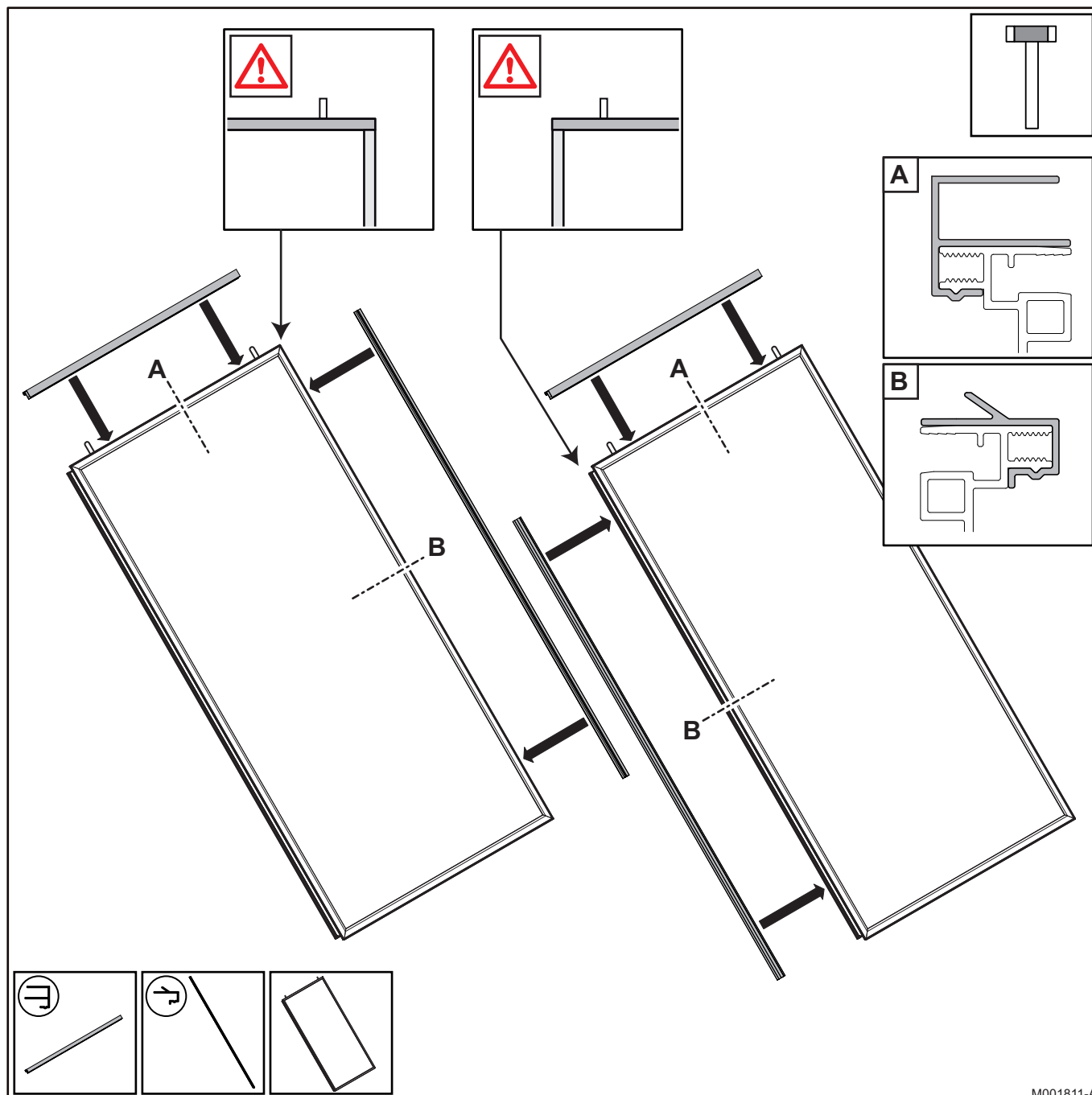


M002137-A

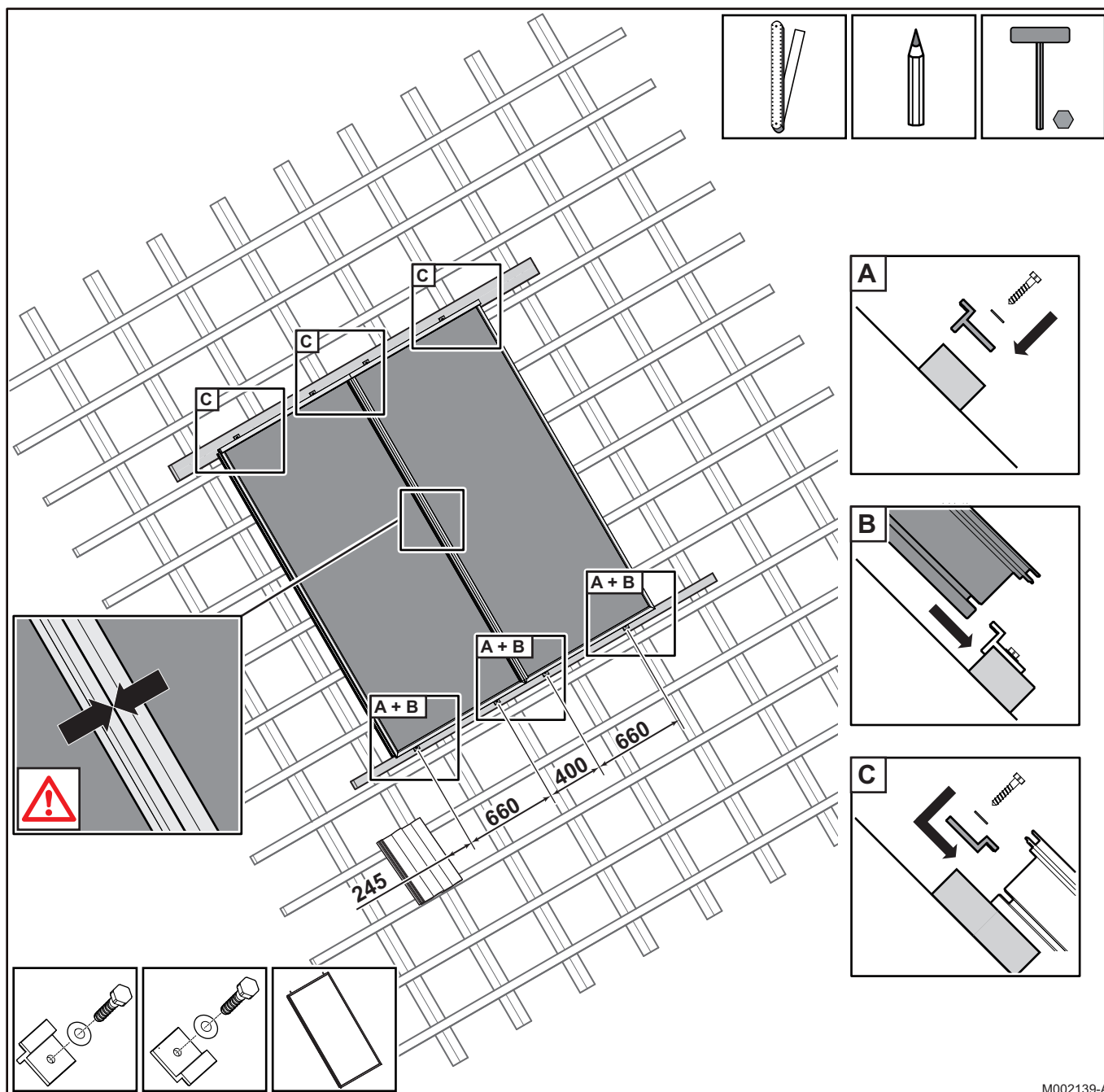
A Fixer les lattes à l'aide des vis fournies.

4.6.6. Montage pour une installation avec 2 capteurs

- Monter les clips intermédiaires et supérieurs des capteurs solaires au sol



■ Mettre en place les capteurs solaires

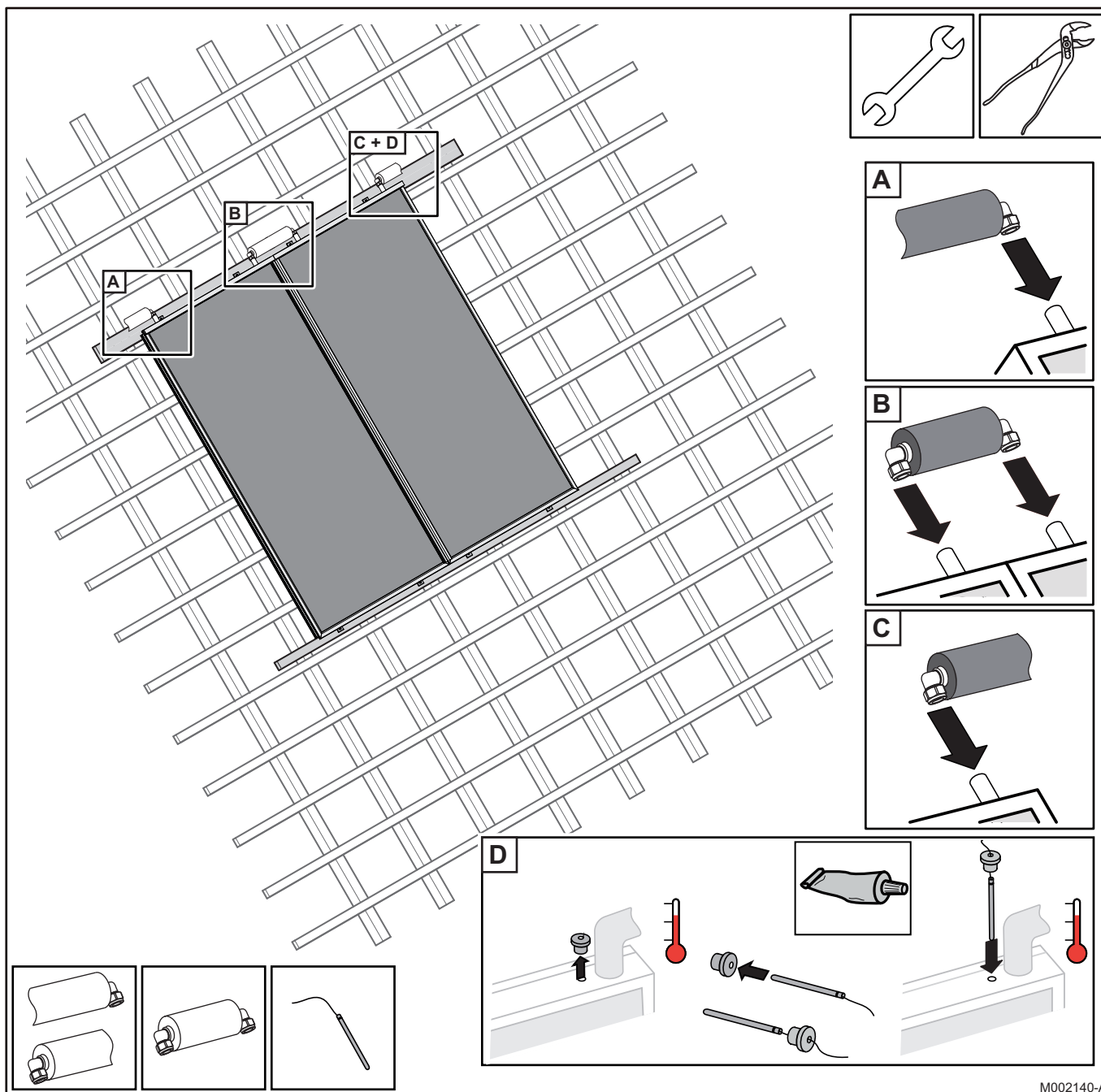


M002139-A

Les capteurs solaires doivent être montés peu de temps avant la mise en service de l'installation solaire. Cela permet de minimiser la durée pendant laquelle les capteurs sont chauffés inutilement, sans fluide caloporteur.

- ▶ **A** : Visser les pattes de fixation inférieures sur la latte du bas.
- ▶ **B** : Poser les capteurs. Les pattes de fixation doivent se loger dans la rainure de maintien.
- ▶ **C** : Positionner les pattes de fixation supérieures dans la rainure de maintien des capteurs puis les visser sur la latte.

■ Raccorder les capteurs solaires

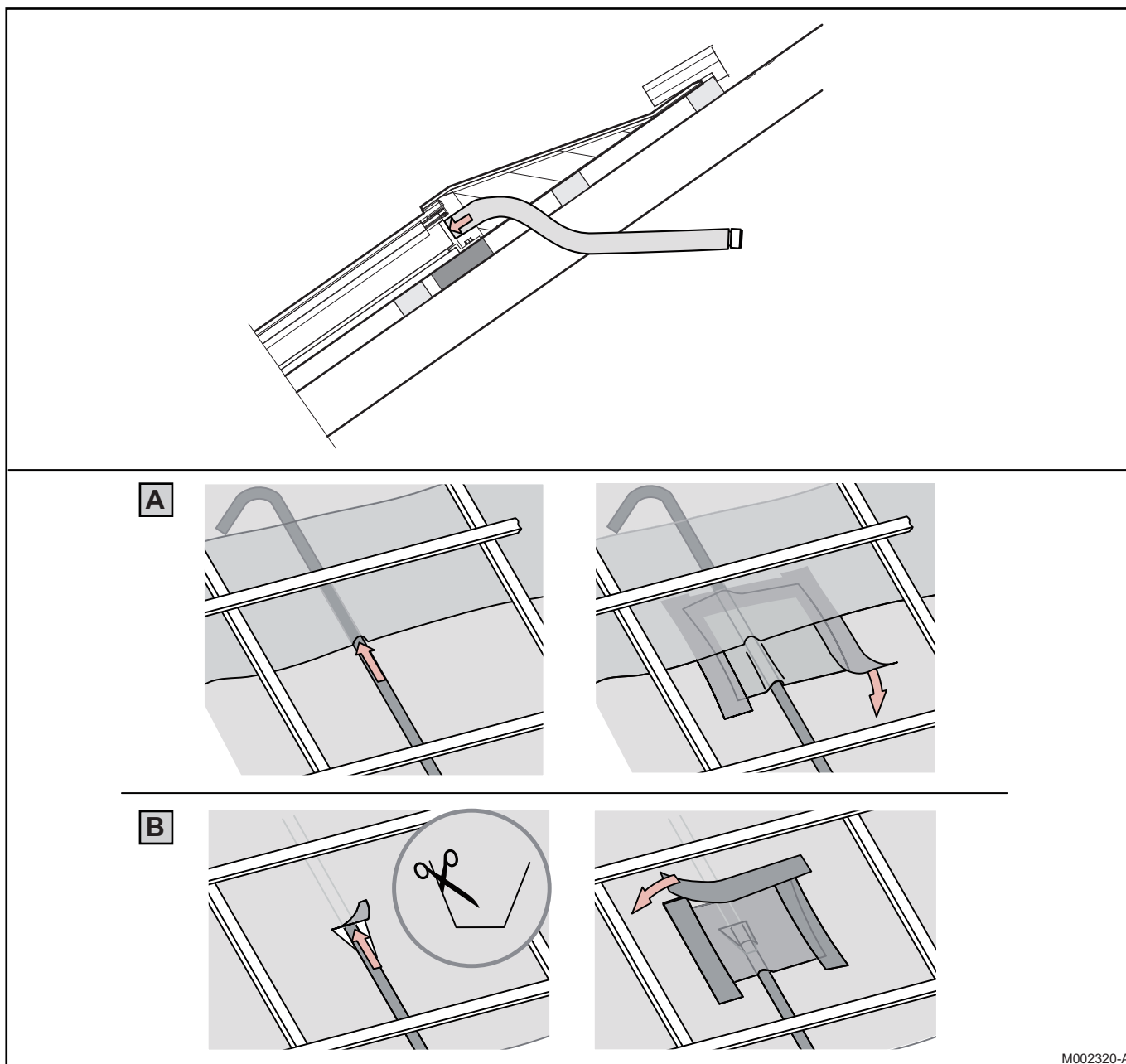


M002140-A



ATTENTION

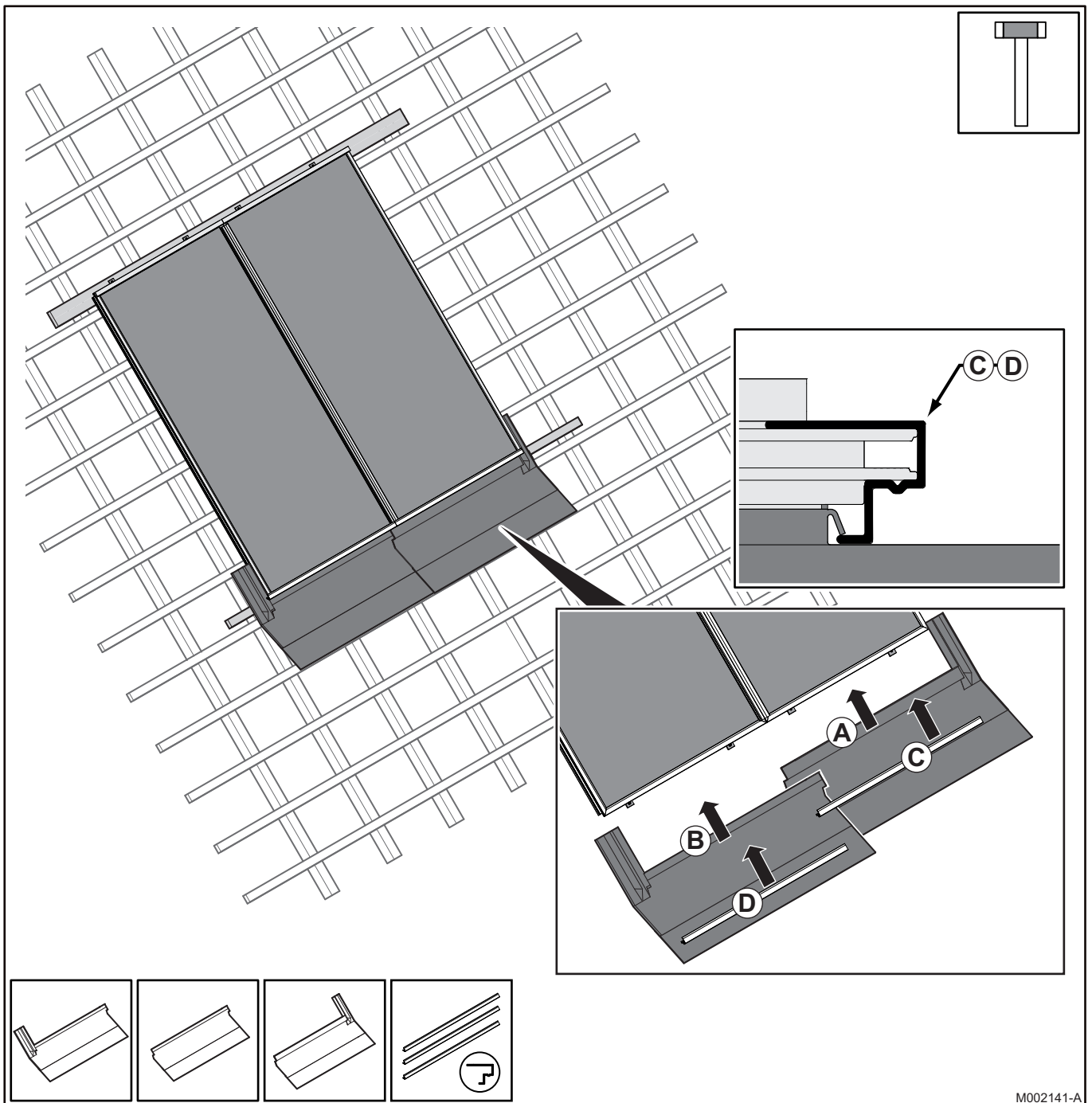
Installer la sonde de température dans le doigt de gant du capteur solaire, côté départ de la batterie de capteurs. Il est possible d'améliorer la transmission de chaleur entre le doigt de gant et la sonde de température en ajoutant une pâte conductrice.

■ Passage dans le toit

M002320-A

- A** Cas de deux pans de film de sous toiture se chevauchant
B Cas de film de sous toiture d'un seul tenant

■ Monter les tôles de recouvrement inférieures



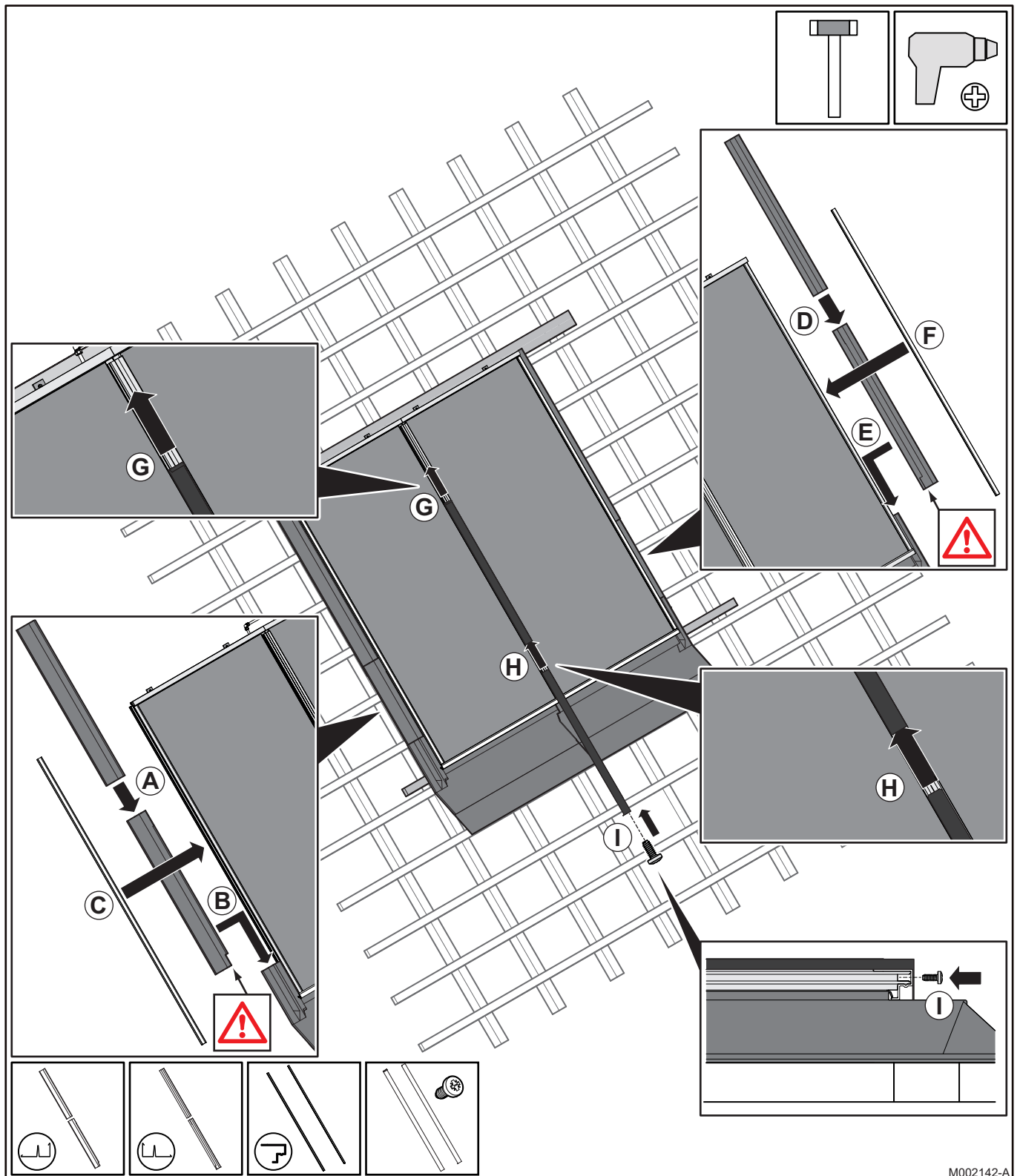
M002141-A



ATTENTION

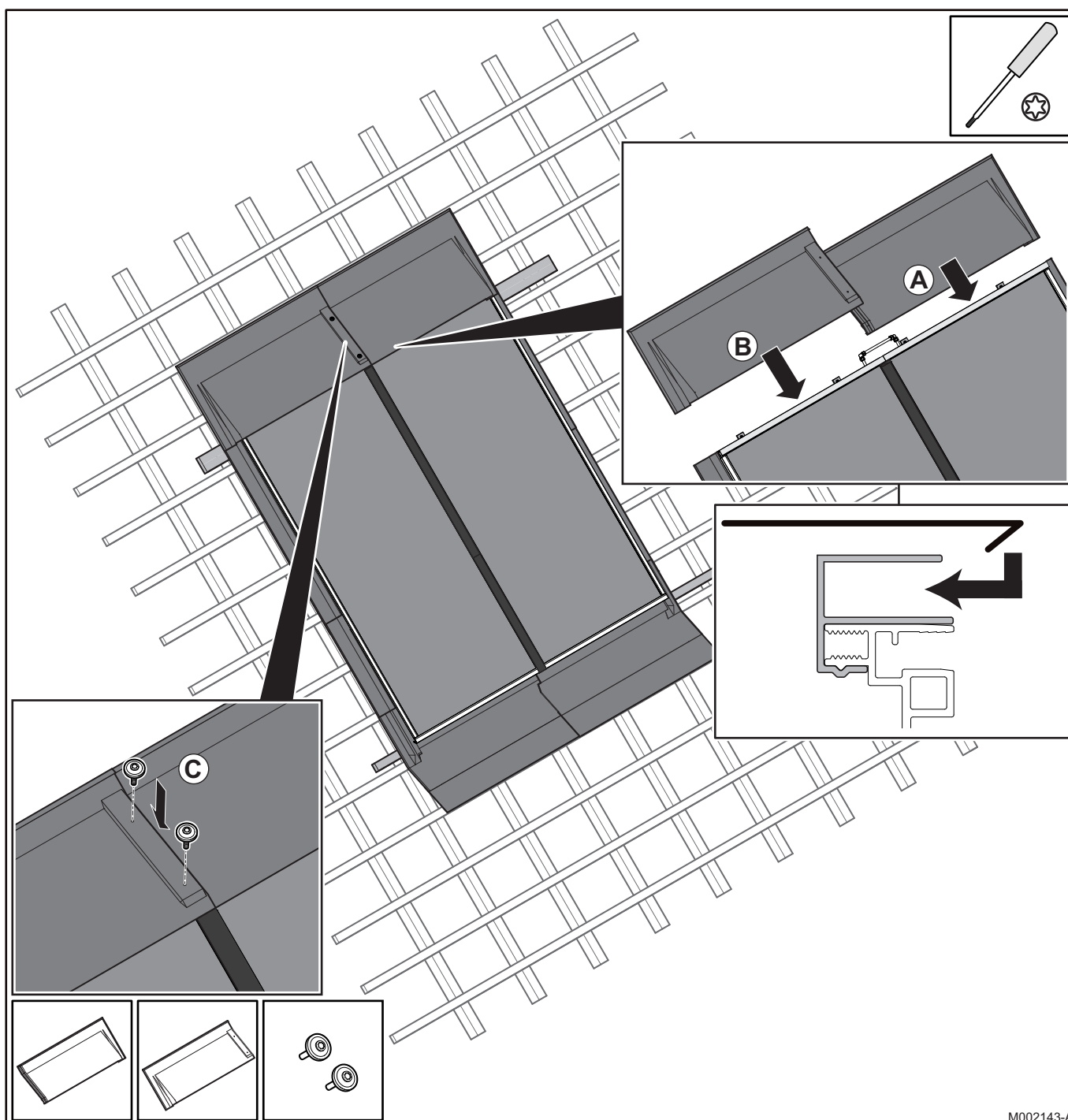
Si les capteurs sont montés raccordements départ et retour vers le bas, repositionner et serrer les raccords avant de poser la tôle de recouvrement inférieure.

■ Monter les tôles de recouvrement latérales



M002142-A

■ Monter les tôles de recouvrement supérieures



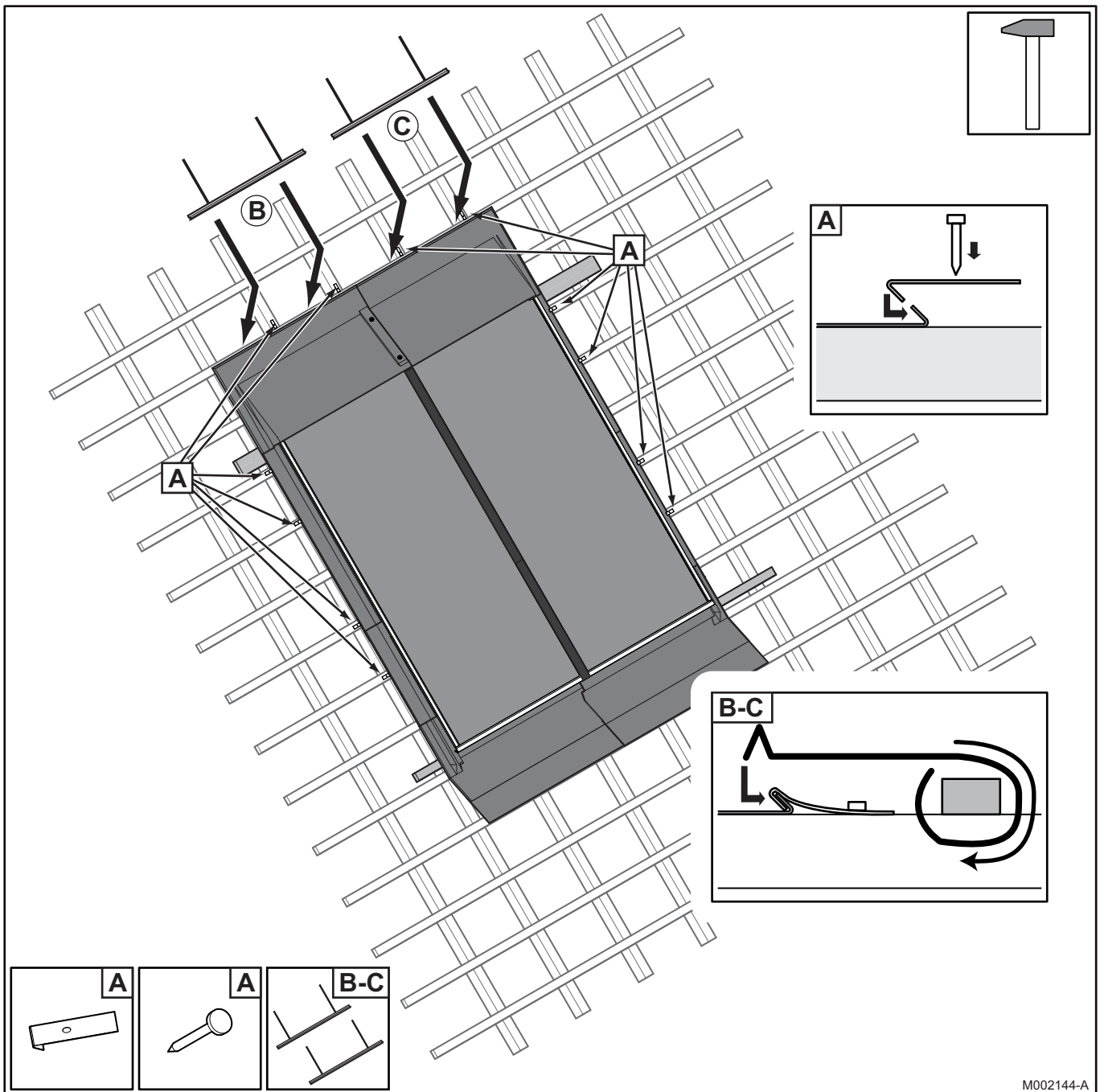
M002143-A



ATTENTION

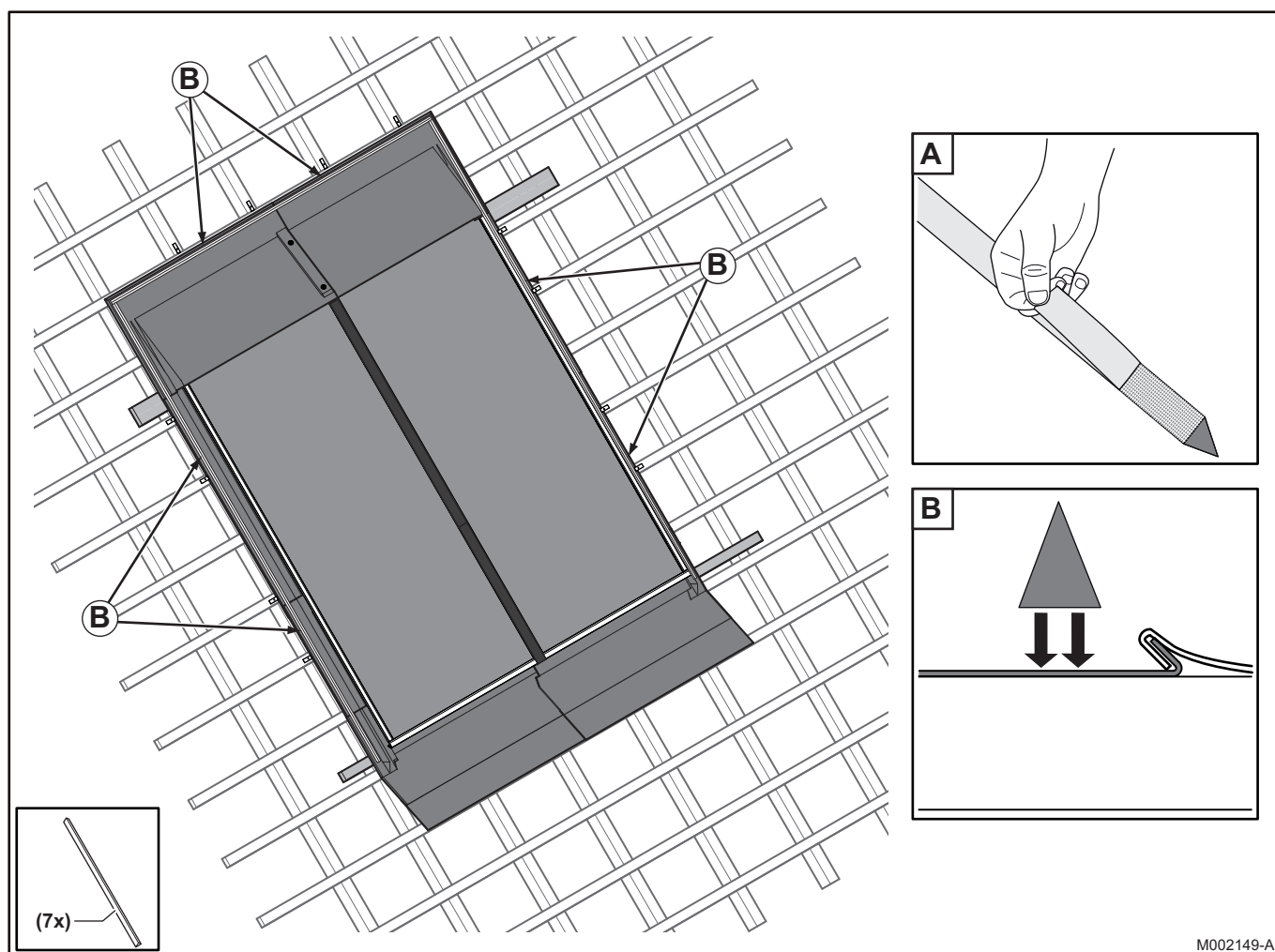
Si les capteurs sont montés raccordements départ et retour vers le haut, repositionner et serrer les raccords avant de poser la tôle de recouvrement supérieure.

■ Mettre en place les pattes de fixation et les repose-tuiles



M002144-A

■ Mettre en place les mousses

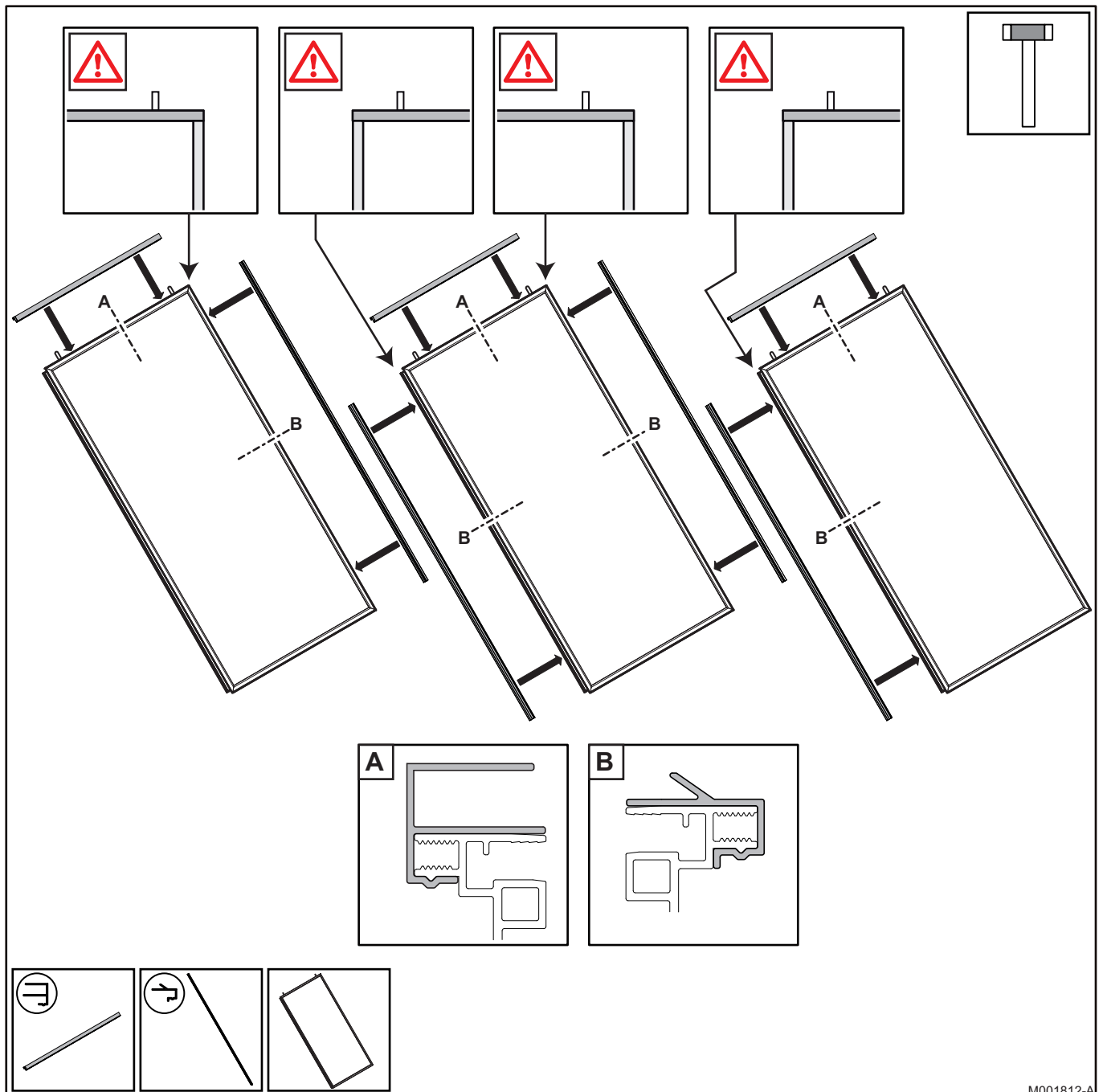


- A** Retirer la bande autocollante
- B** Coller les mousses sur les bords des tôles de recouvrement. Au besoin, ajuster à la bonne longueur avec un cutter.

M002149-A

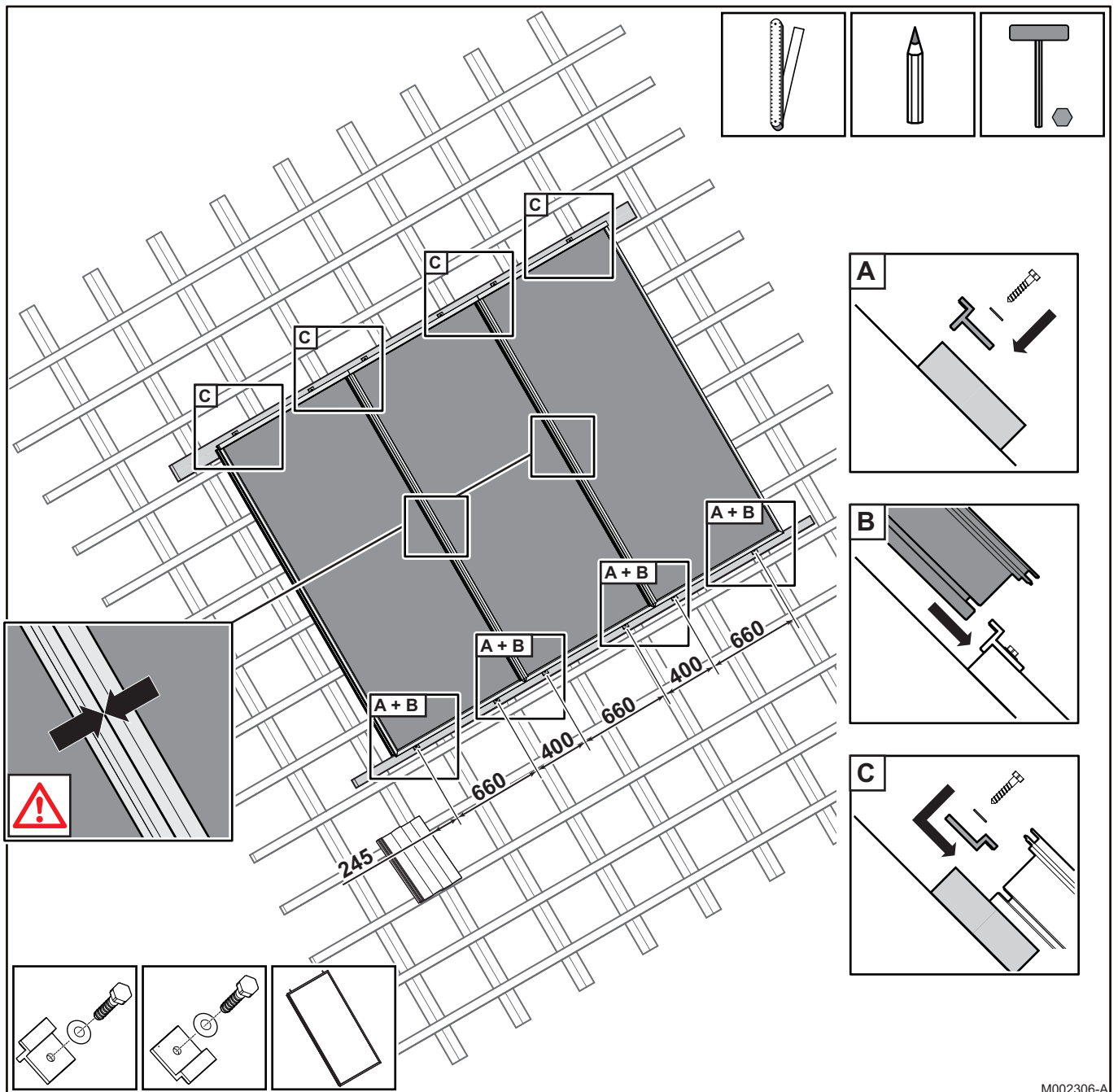
4.6.7. Montage pour une installation de 3 à 5 capteurs

- Monter les clips intermédiaires et supérieurs des capteurs solaires au sol



M001812-A

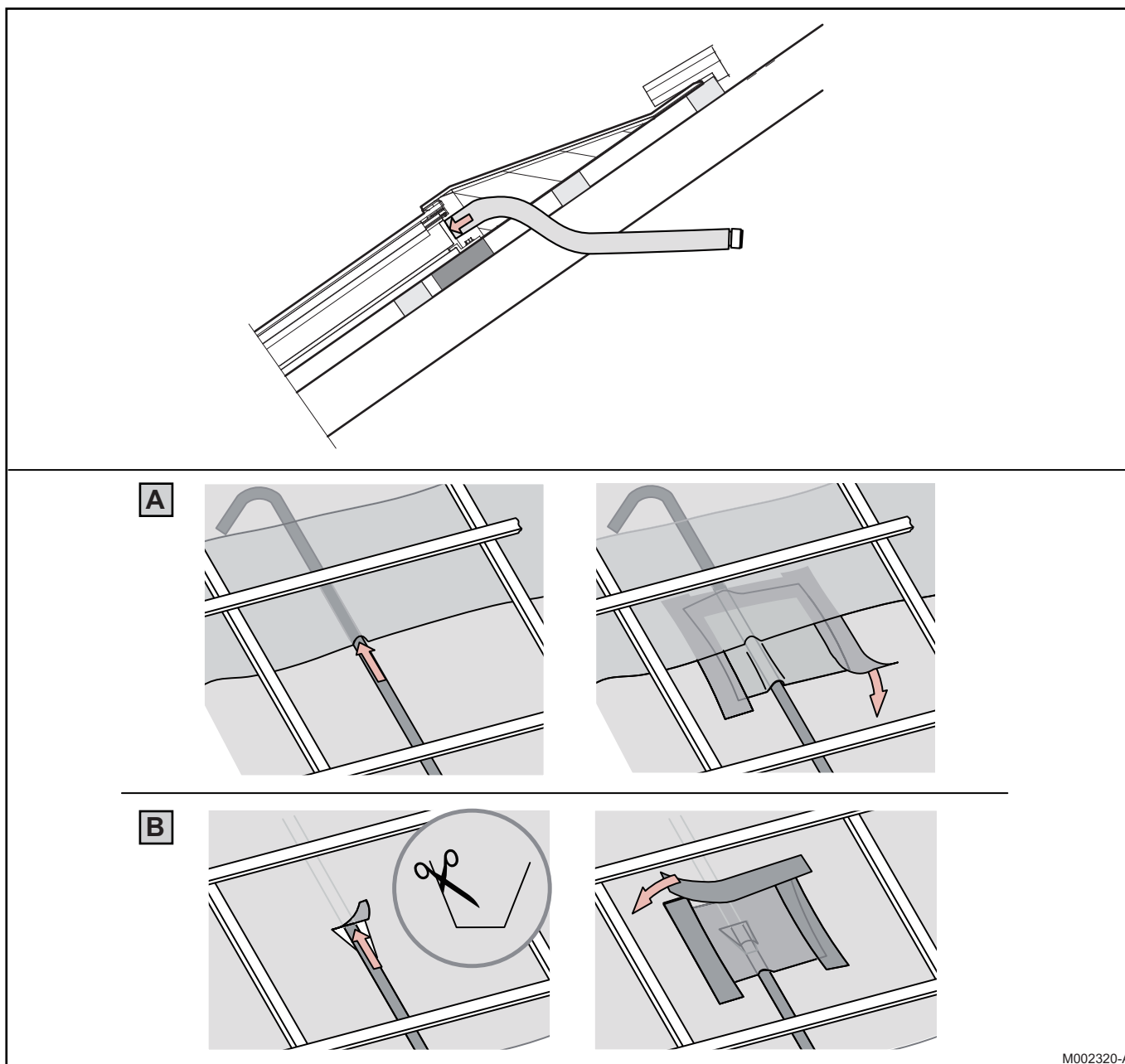
■ Mettre en place les capteurs solaires



Les capteurs solaires doivent être montés peu de temps avant la mise en service de l'installation solaire. Cela permet de minimiser la durée pendant laquelle les capteurs sont chauffés inutilement, sans fluide caloporteur.

- ▶ **A** : Visser les pattes de fixation inférieures sur la latte du bas.
- ▶ **B** : Poser les capteurs. Les pattes de fixation doivent se loger dans la rainure de maintien.
- ▶ **C** : Positionner les pattes de fixation supérieures dans la rainure de maintien des capteurs puis les visser sur la latte.

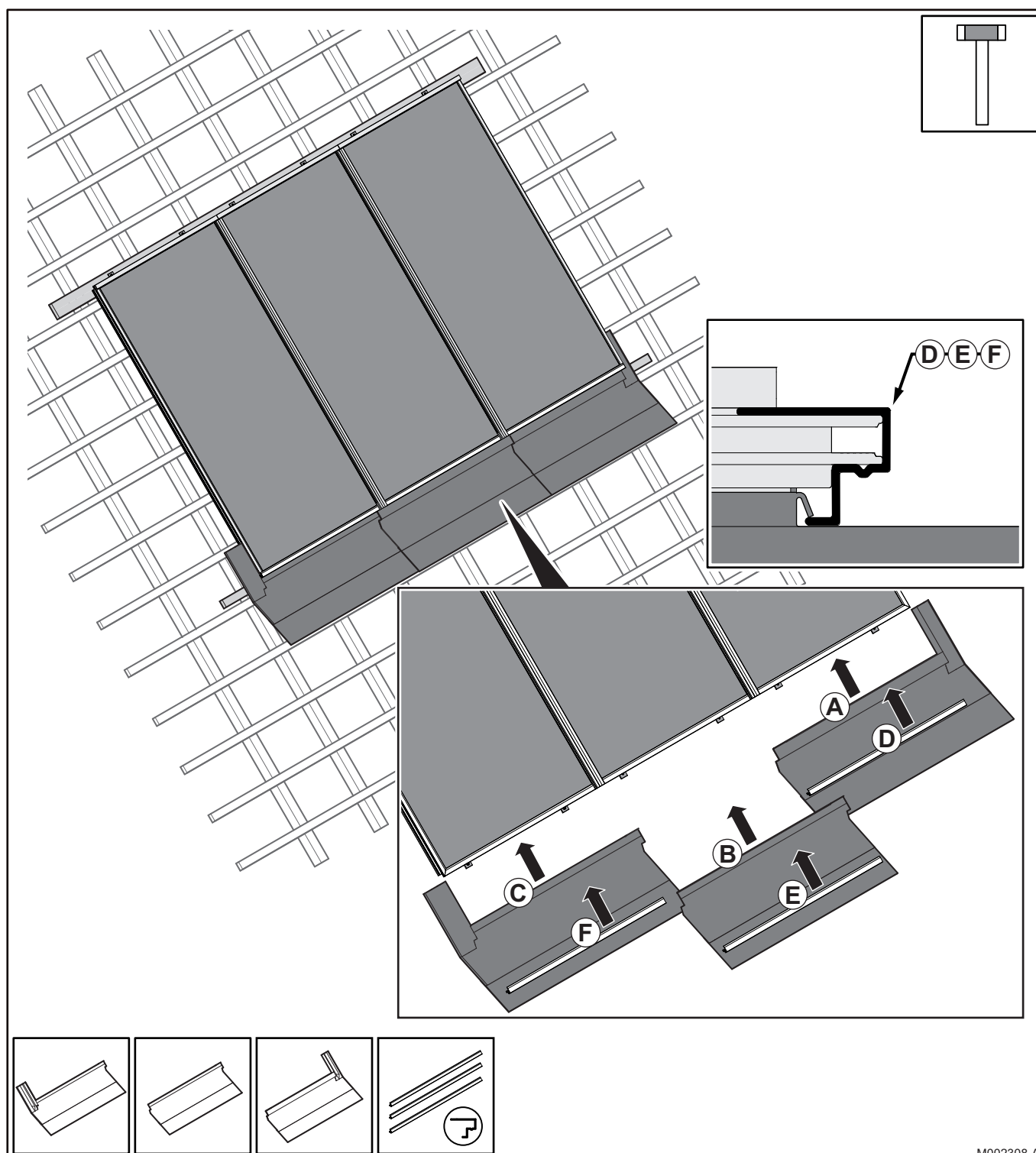
■ Passage dans le toit



M002320-A

- A** Cas de deux pans de film de sous toiture se chevauchant
B Cas de film de sous toiture d'un seul tenant

■ Monter les tôles de recouvrement inférieures



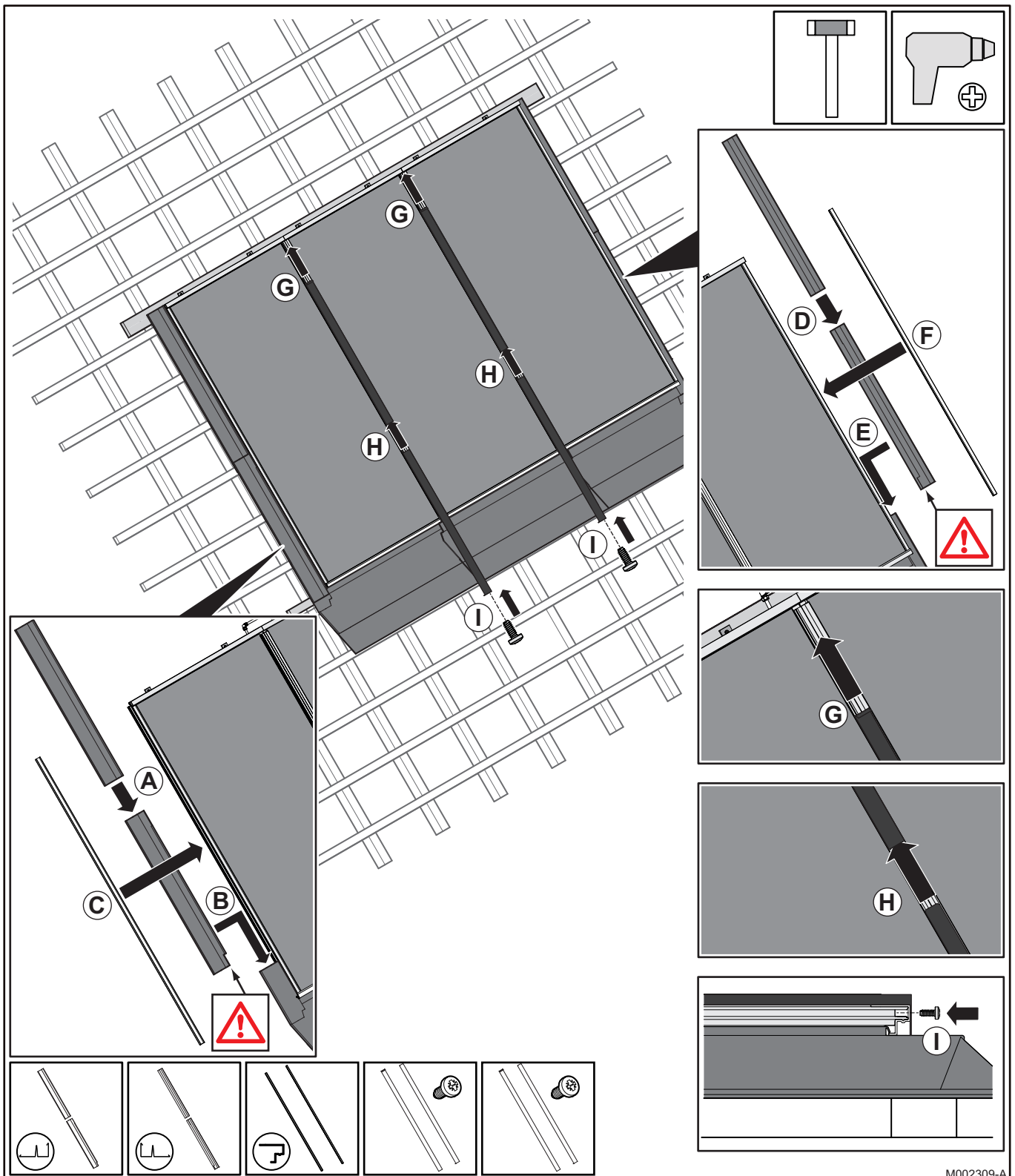
M002308-A



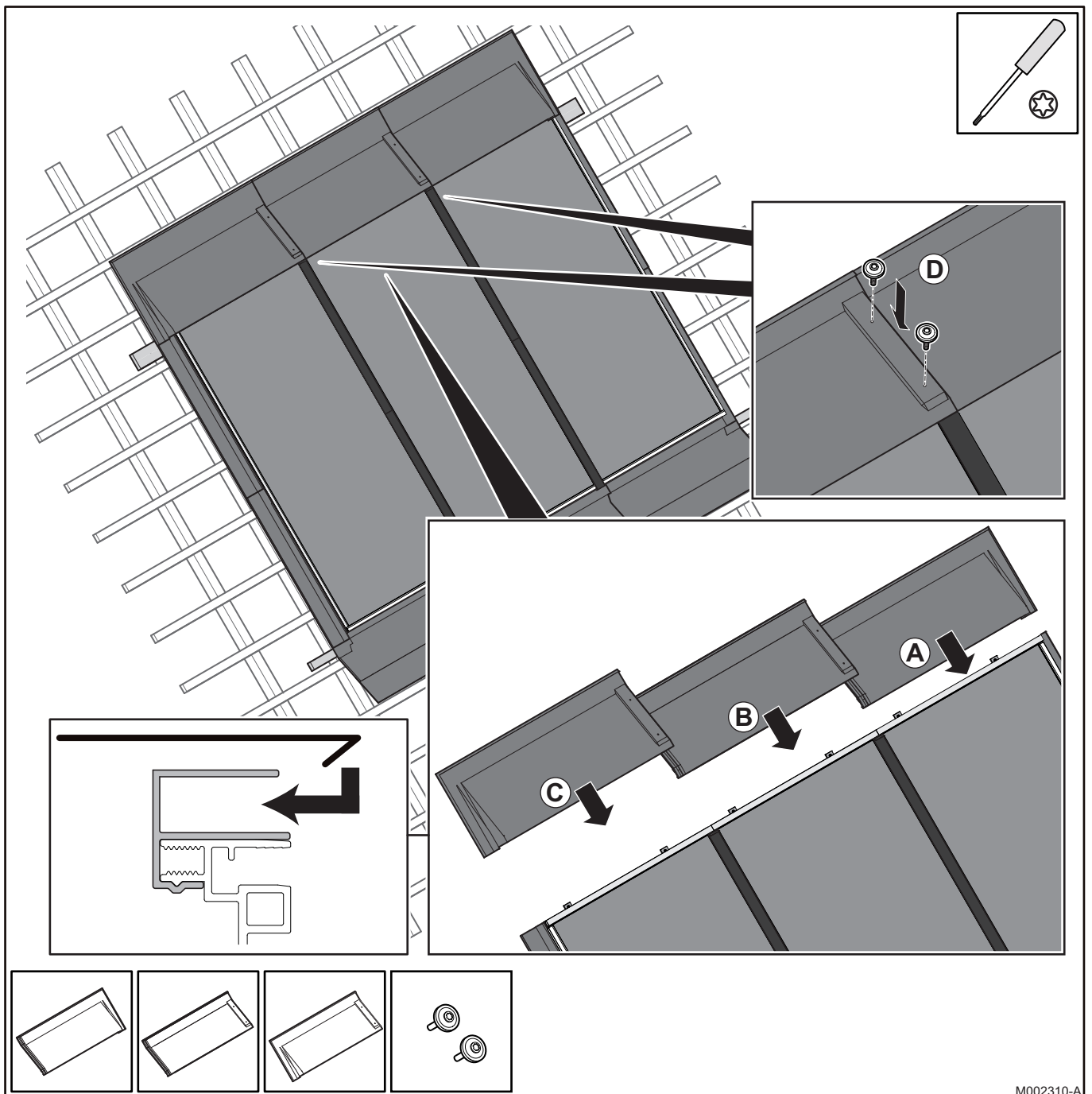
ATTENTION

Si les capteurs sont montés raccordements départ et retour vers le bas, repositionner et serrer les raccords avant de poser la tôle de recouvrement inférieure.

■ Monter les tôles de recouvrement latérales



■ Monter les tôles de recouvrement supérieures



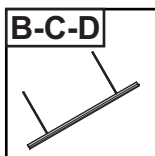
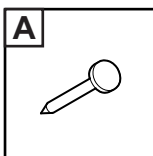
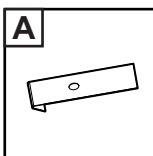
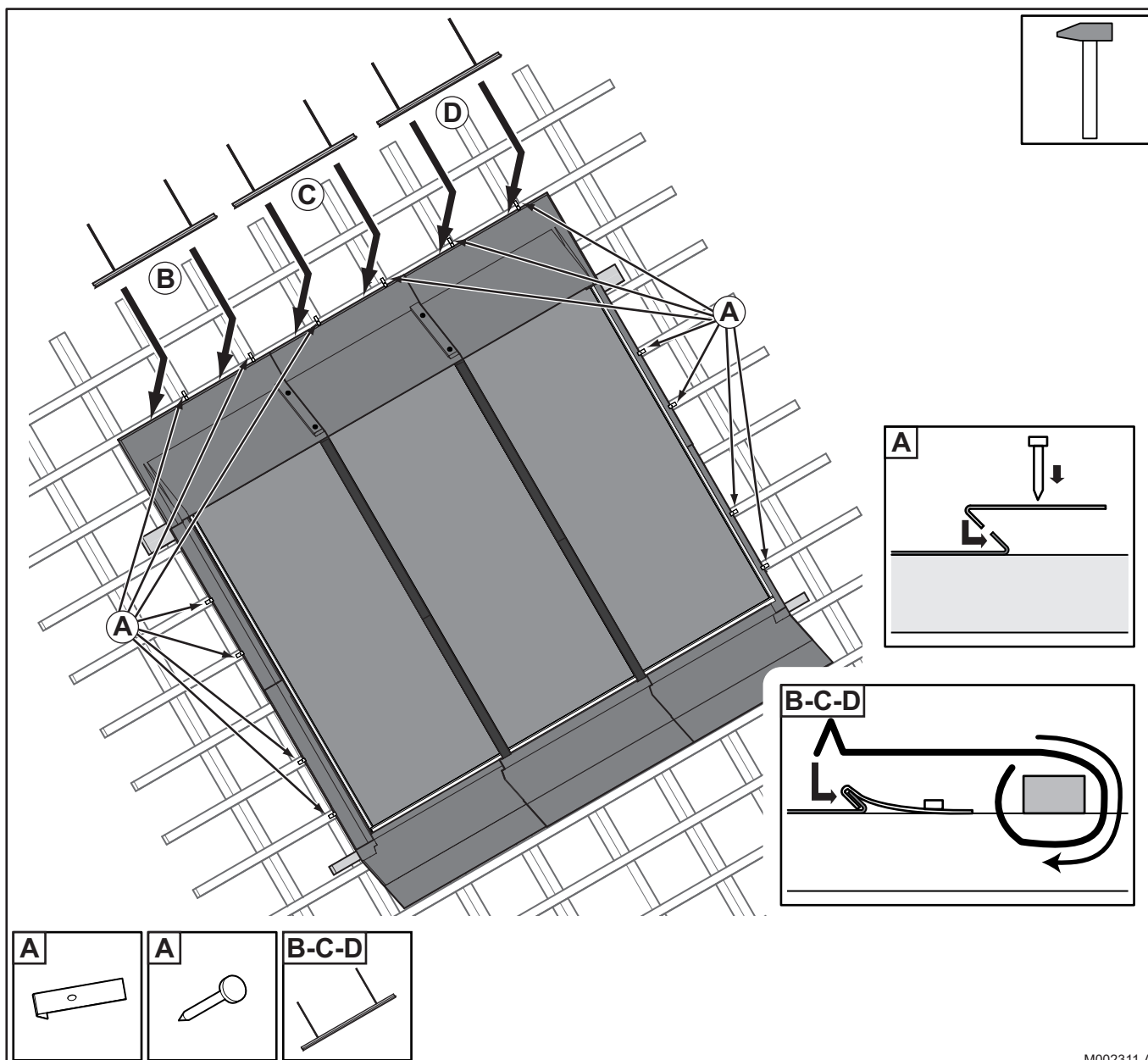
M002310-A



ATTENTION

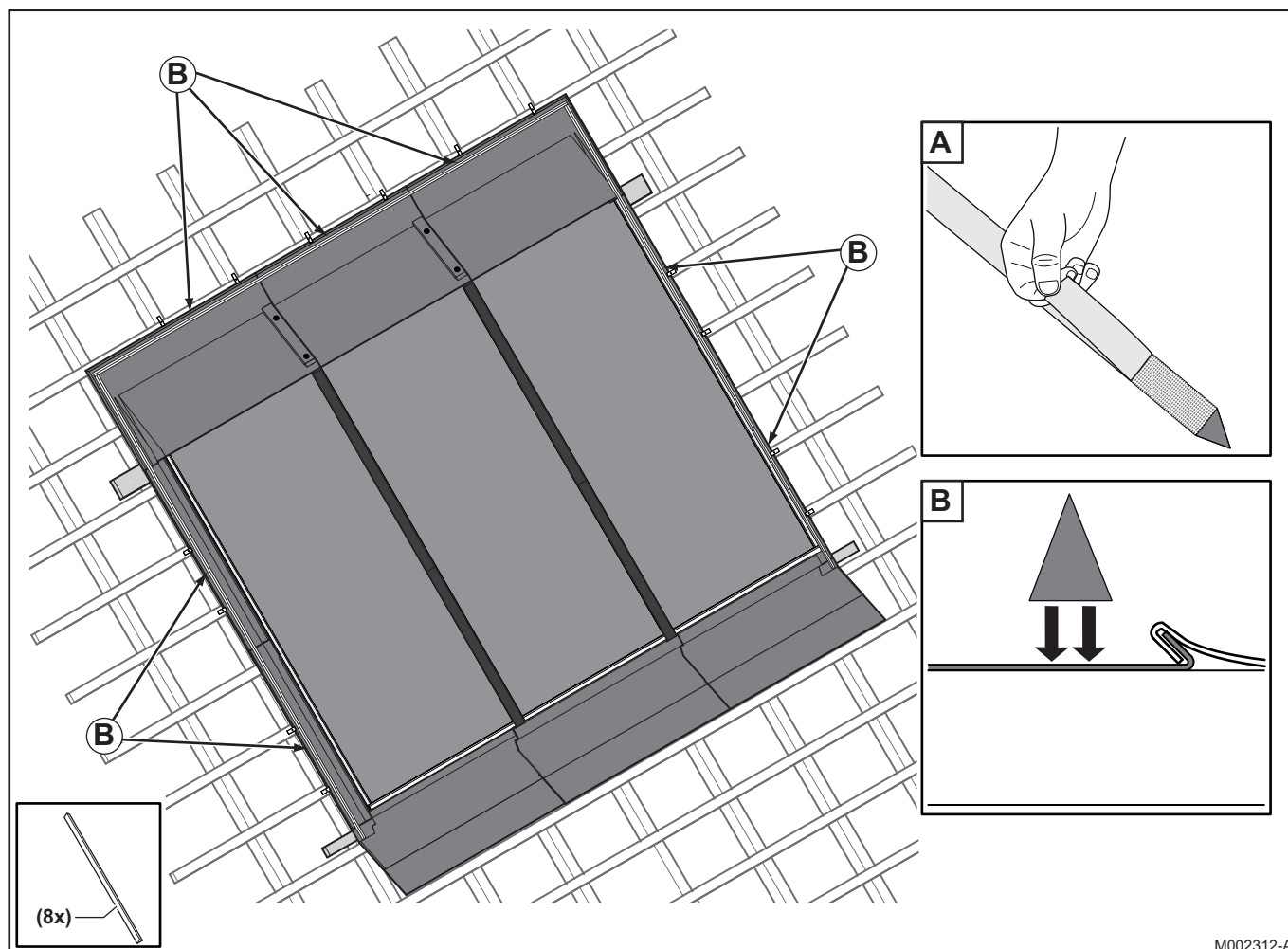
Si les capteurs sont montés raccordements départ et retour vers le haut, repositionner et serrer les raccords avant de poser la tôle de recouvrement supérieure.

■ Mettre en place les pattes de fixation et les repose-tuiles



M002311-A

■ Mettre en place les mousses

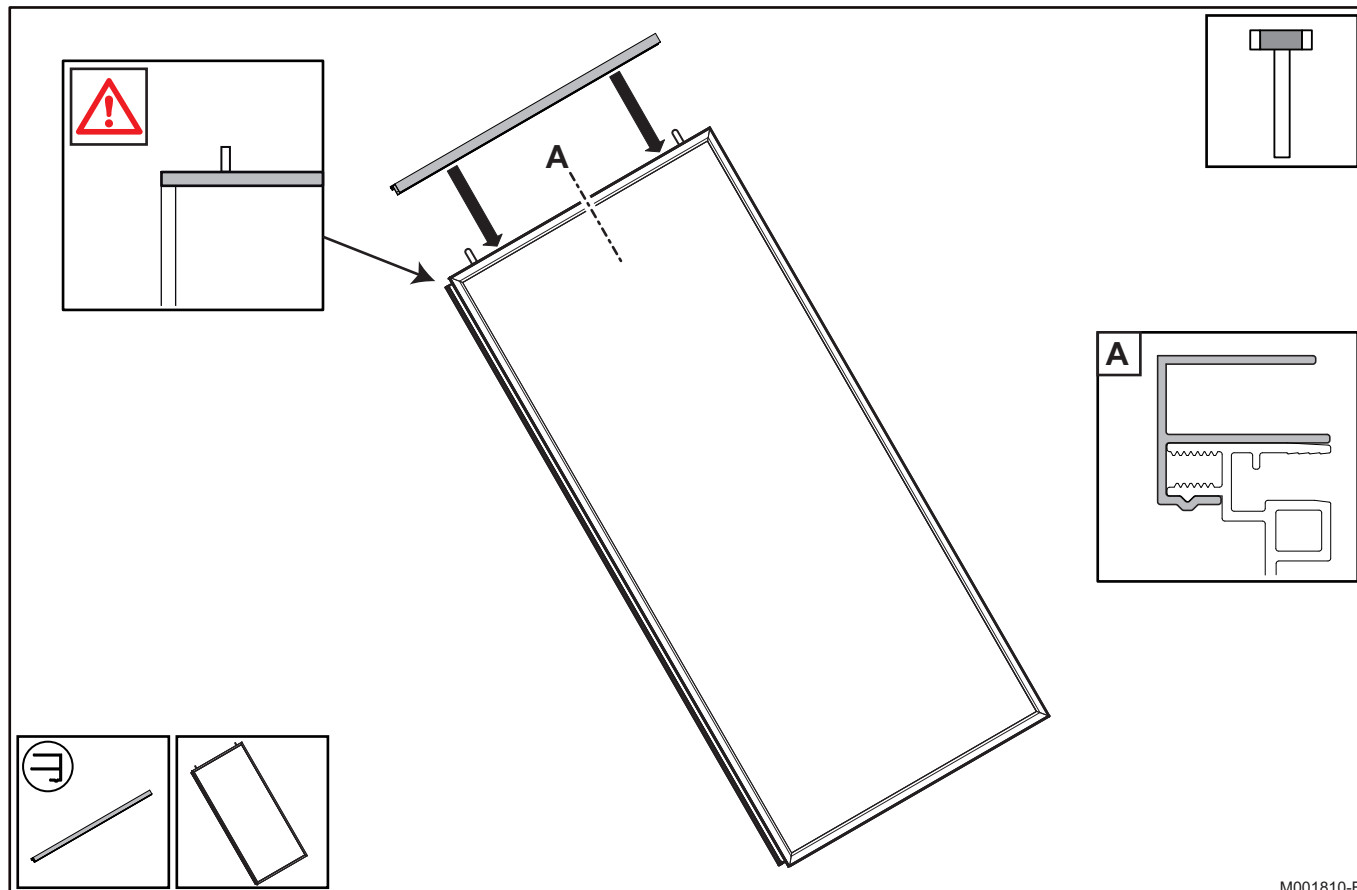


- A** Retirer la bande autocollante
- B** Coller les mousses sur les bords des tôles de recouvrement. Au besoin, ajuster à la bonne longueur avec un cutter.

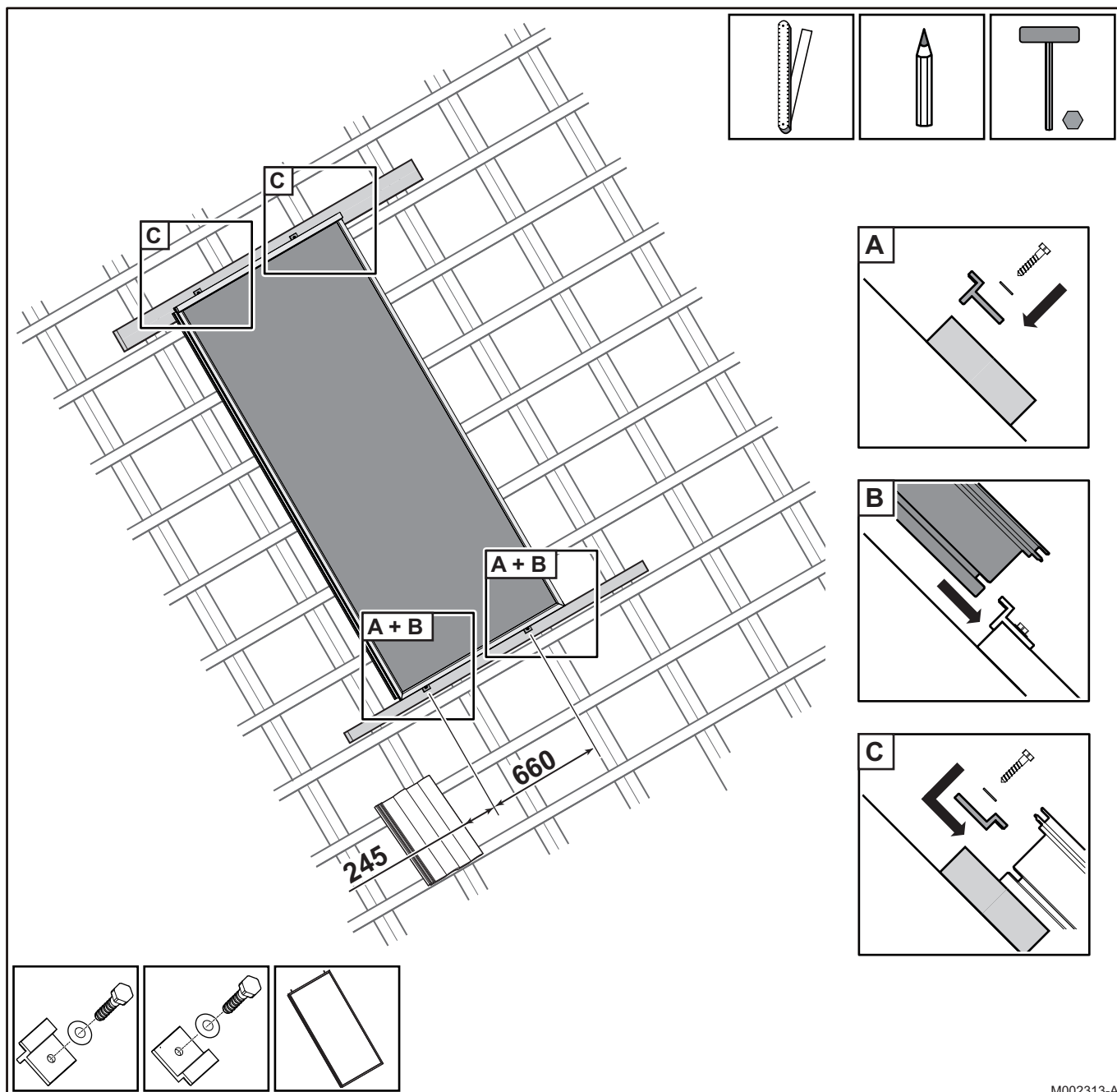
M002312-A

4.6.8. Montage pour une installation avec 1 capteur

- Monter le clip supérieur sur le capteur solaire au sol



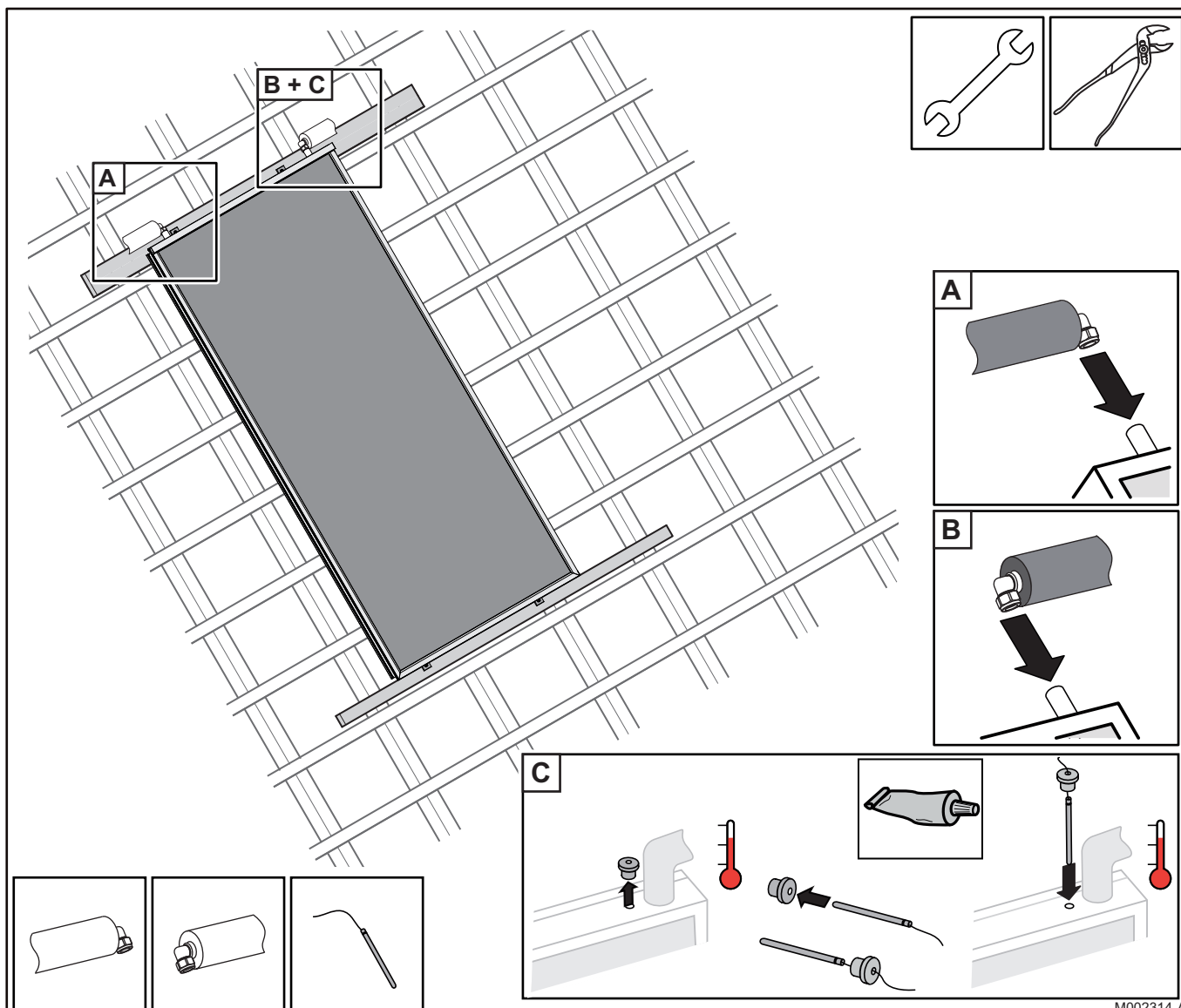
■ Mettre en place le capteur solaire



Les capteurs solaires doivent être montés peu de temps avant la mise en service de l'installation solaire. Cela permet de minimiser la durée pendant laquelle les capteurs sont chauffés inutilement, sans fluide caloporteur.

- ▶ **A** : Visser les pattes de fixation inférieures sur la latte du bas.
- ▶ **B** : Poser le capteur. Les pattes de fixation doivent se loger dans la rainure de maintien.
- ▶ **C** : Positionner les pattes de fixation supérieures dans la rainure de maintien des capteurs puis les visser sur la latte.

■ Raccorder le capteur solaire

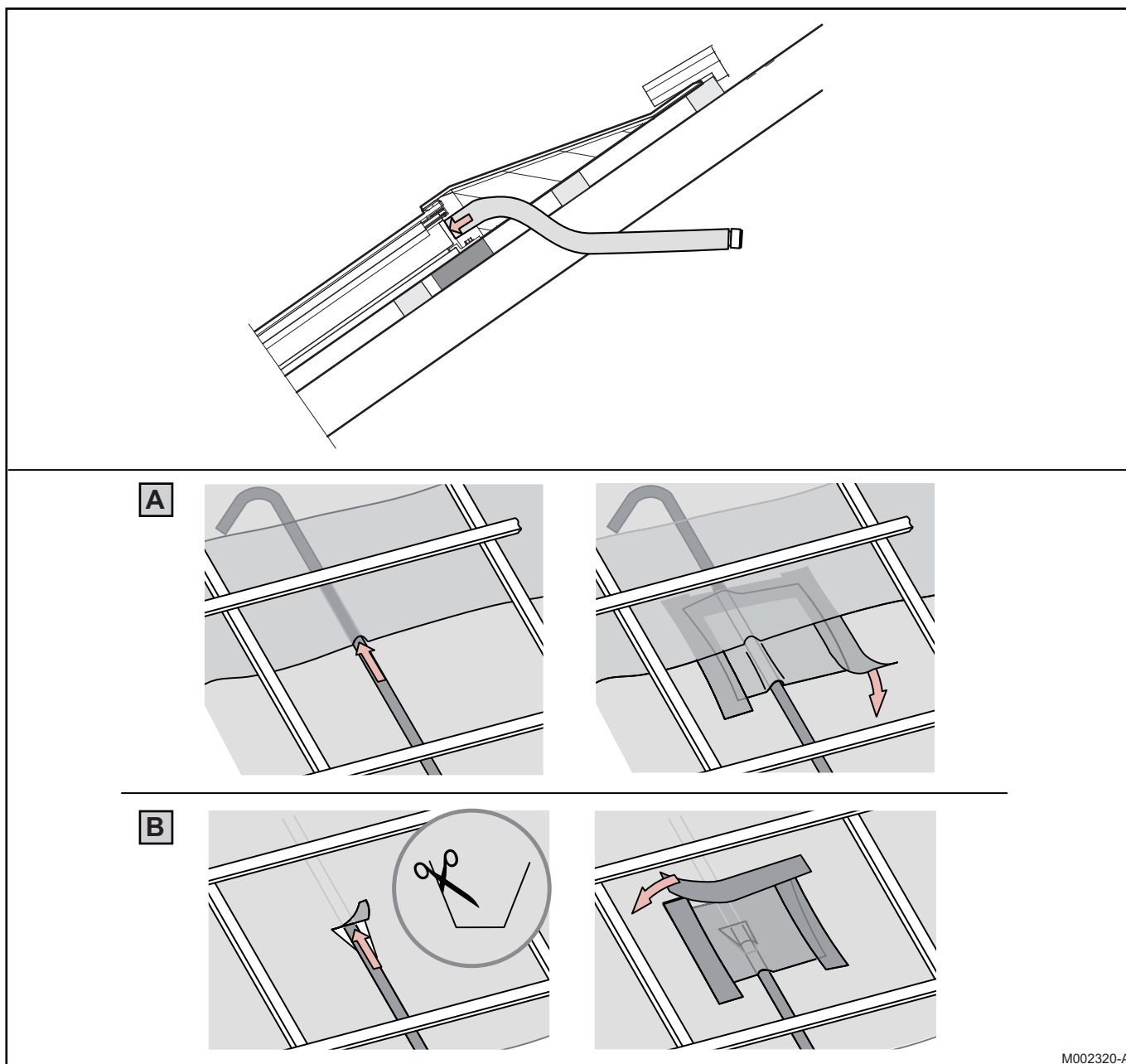


ATTENTION

Installer la sonde de température dans le doigt de gant du capteur solaire.

Il est possible d'améliorer la transmission de chaleur entre le doigt de gant et la sonde de température en ajoutant une pâte conductrice.

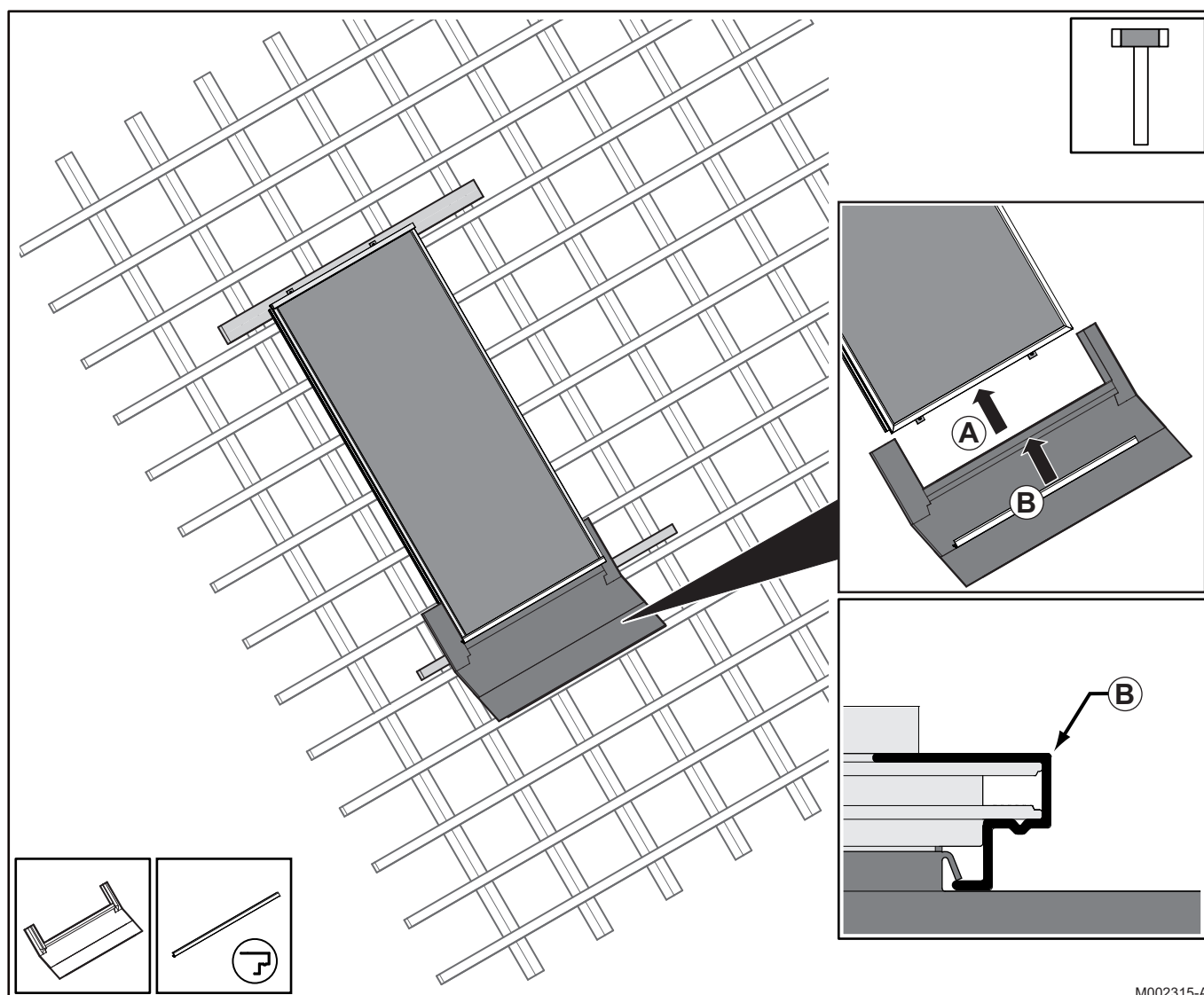
■ Passage dans le toit



M002320-A

- A** Cas de deux pans de film de sous toiture se chevauchant
B Cas de film de sous toiture d'un seul tenant

■ Monter la tôle de recouvrement inférieure

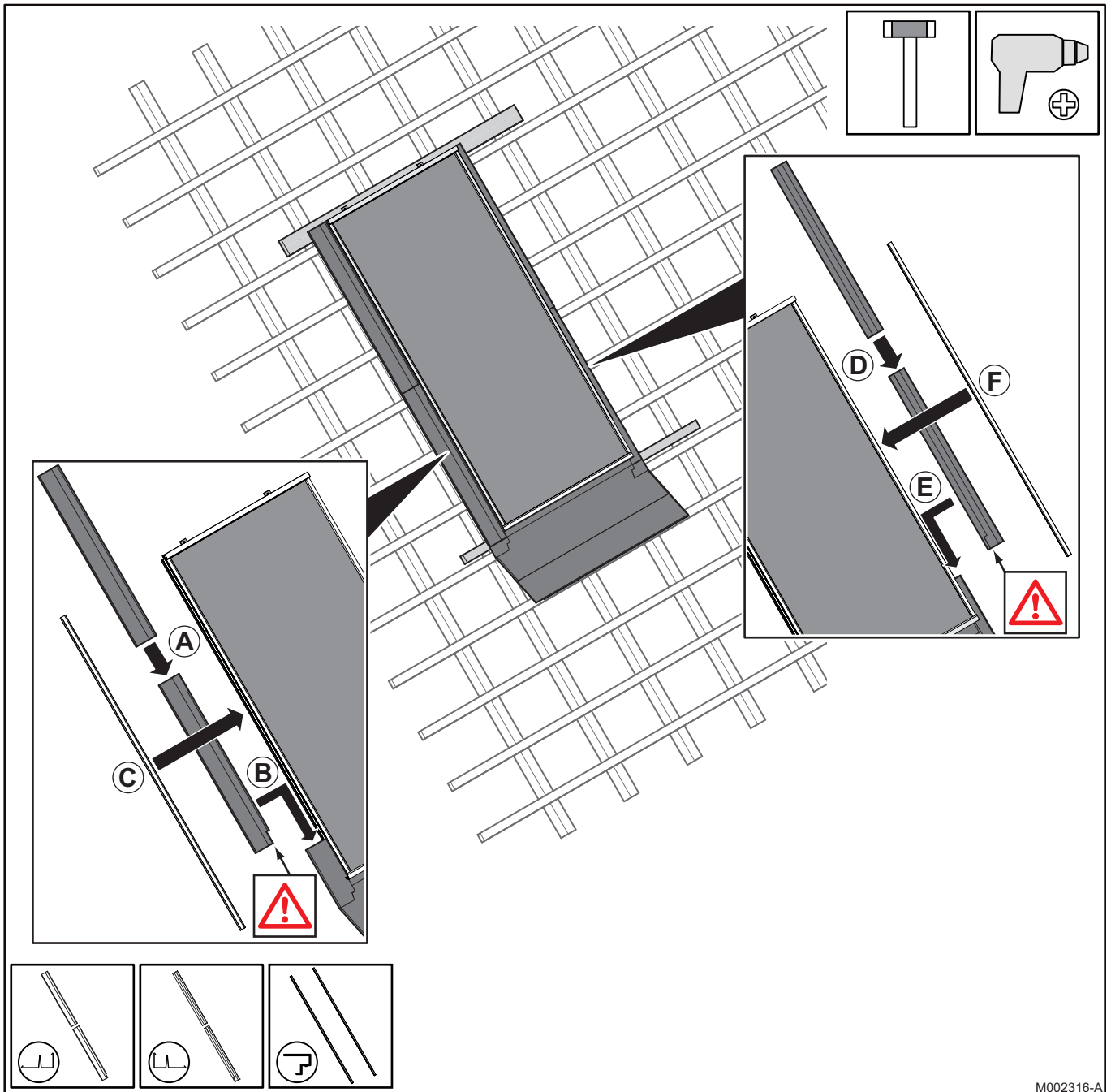


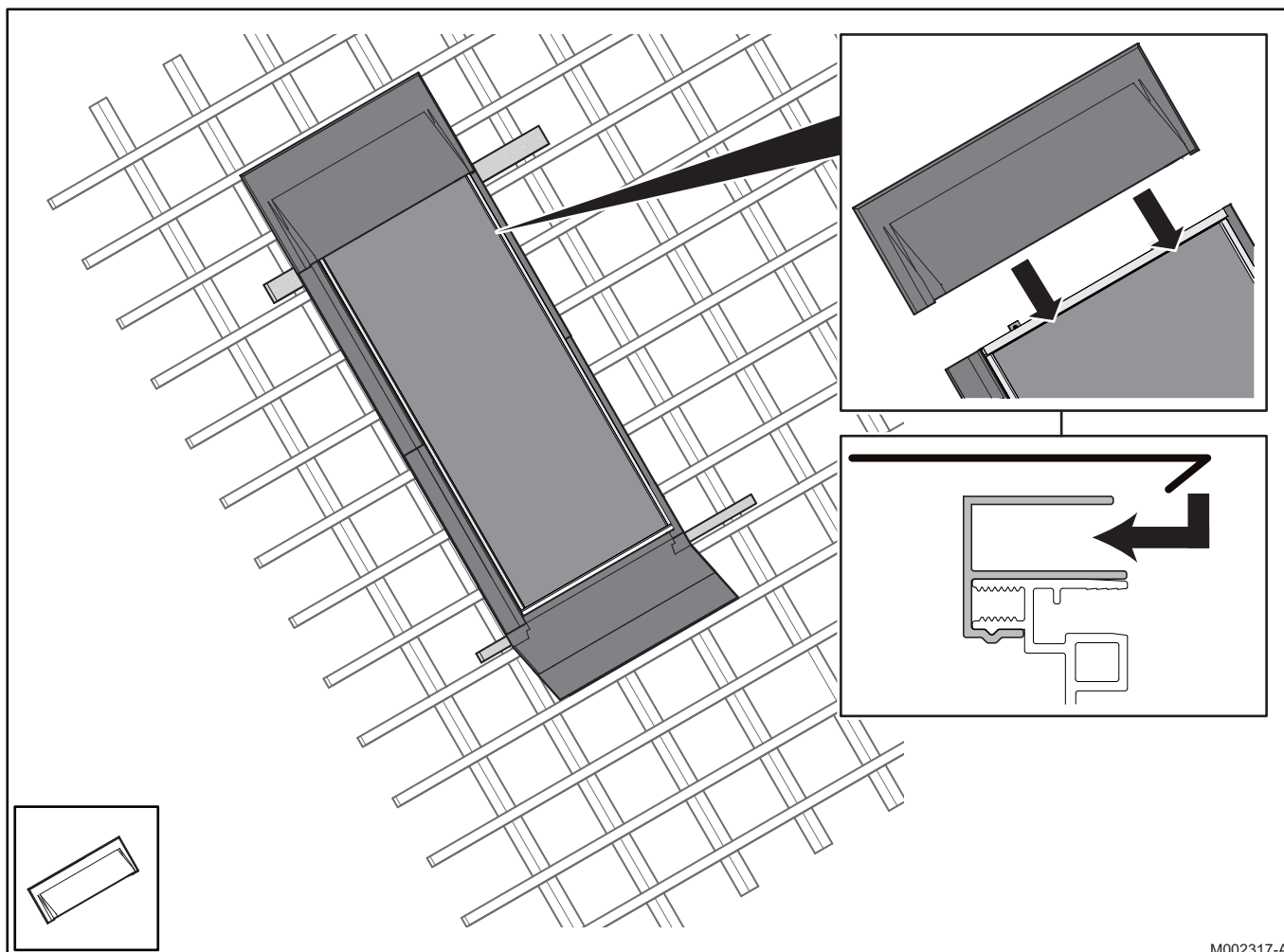
M002315-A

**ATTENTION**

Si les capteurs sont montés raccordements départ et retour vers le bas, repositionner et serrer les raccords avant de poser la tôle de recouvrement inférieure.

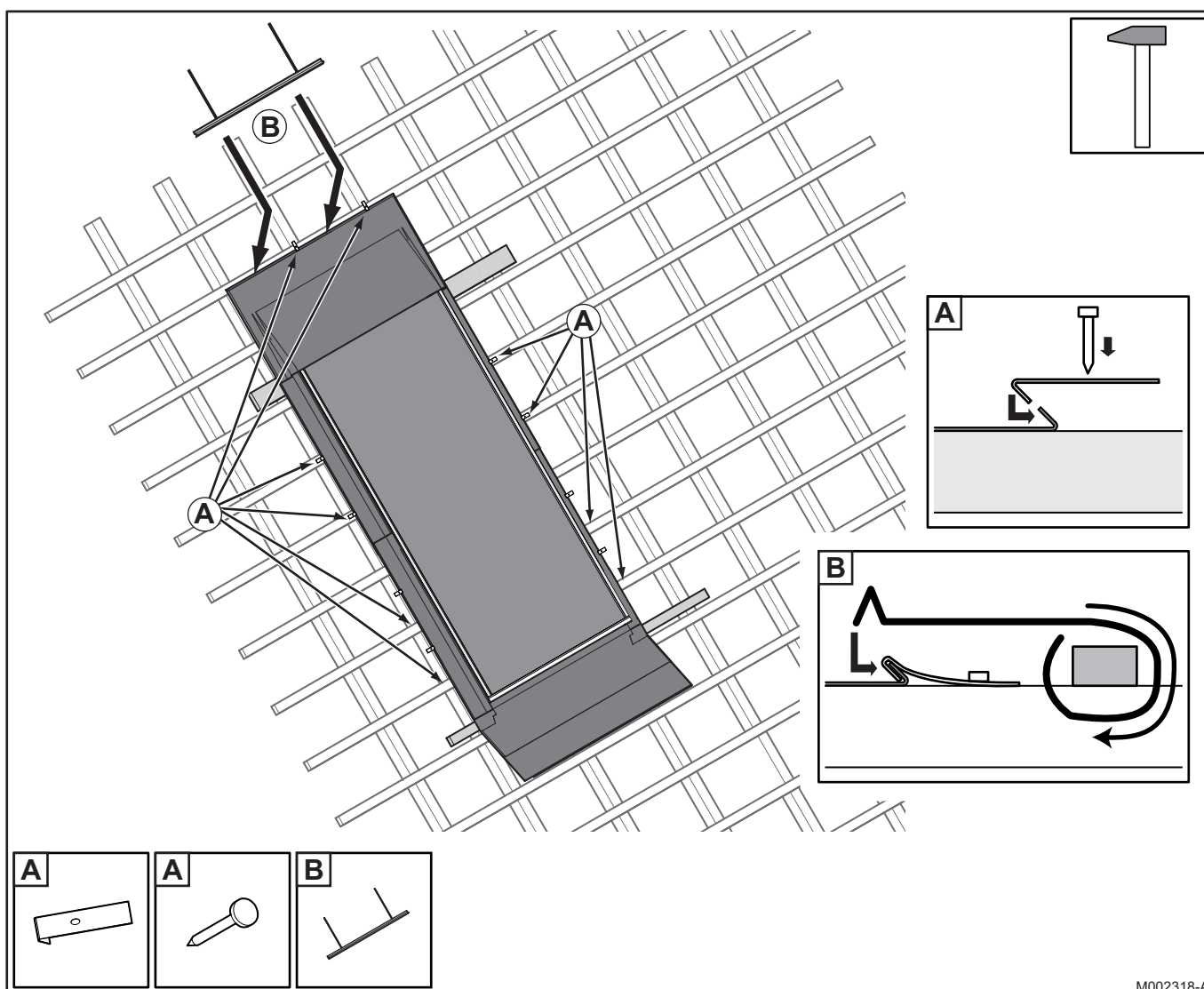
■ Monter les tôles de recouvrement latérales



■ Monter la tôle de recouvrement supérieure**ATTENTION**

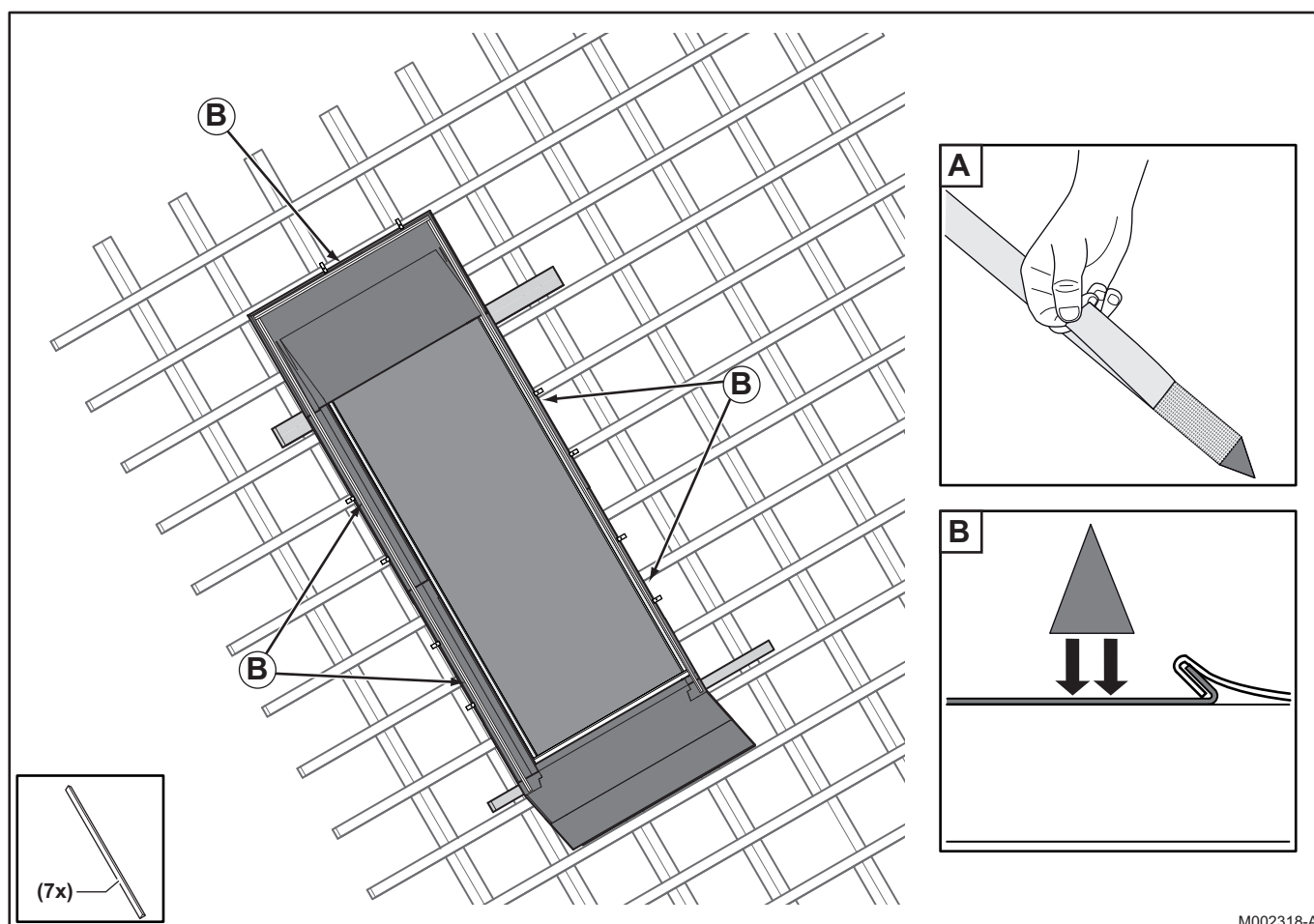
Si les capteurs sont montés raccordements départ et retour vers le haut, repositionner et serrer les raccords avant de poser la tôle de recouvrement supérieure.

■ Mettre en place les pattes de fixation et les repose-tuiles



M002318-A

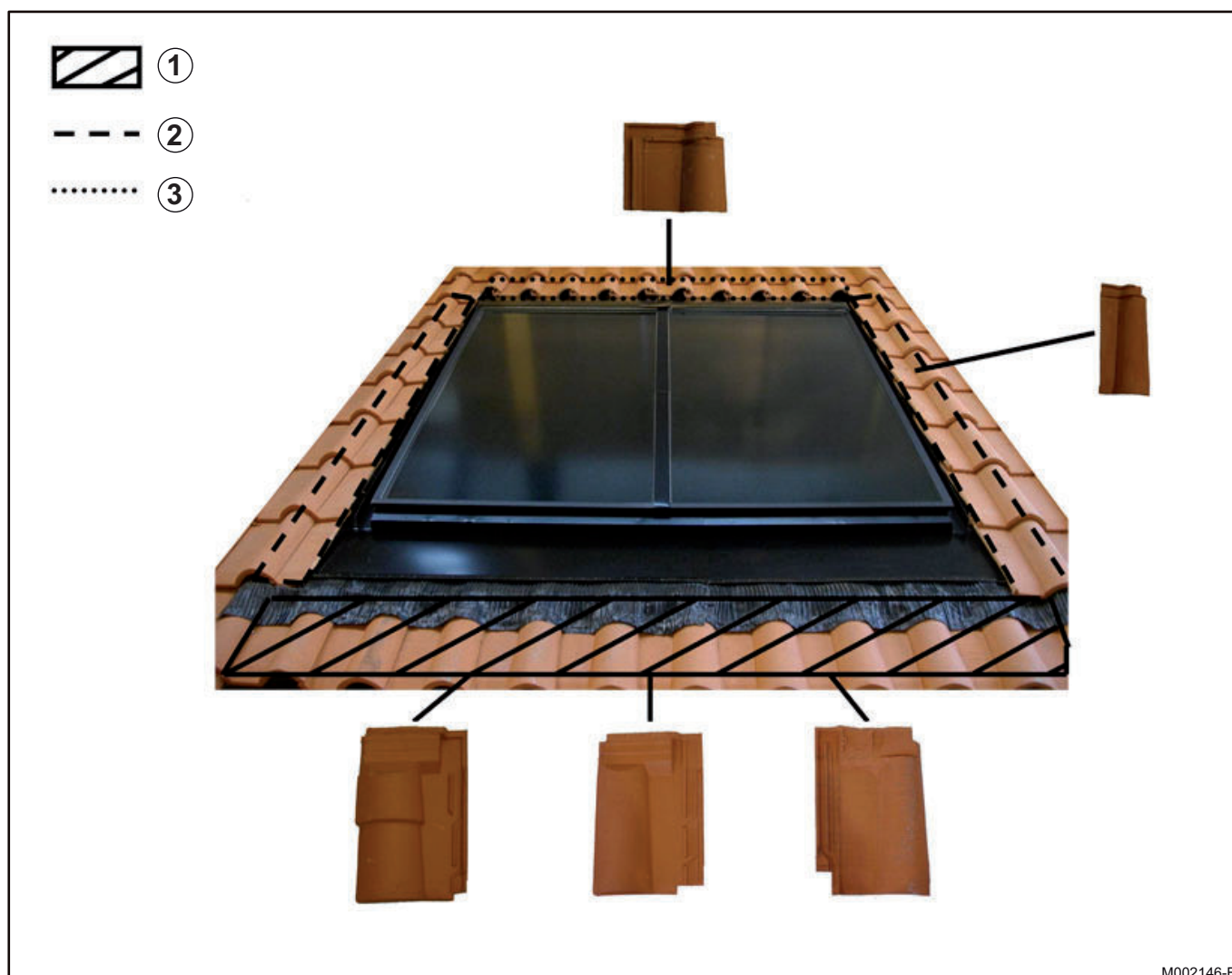
■ Mettre en place les mousses



- A** Retirer la bande autocollante
- B** Coller les mousses sur les bords des tôles de recouvrement. Au besoin, ajuster à la bonne longueur avec un cutter.

M002318-A

4.6.9. Mettre en place les tuiles



- ① Tuile sous-faîtière
- ② Tuile à couper selon pose
- ③ Tuile coupée à environ 260 mm

4.7 Raccordements hydrauliques

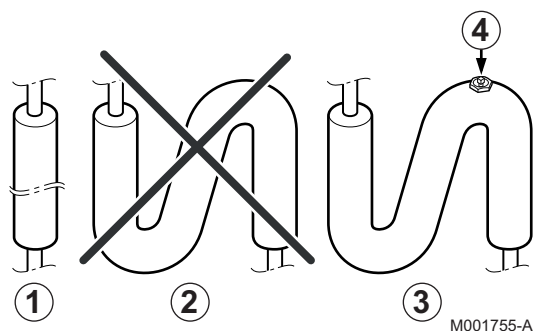
4.7.1. Dimensions de raccordement

Nombre de capteurs	Dimensionnement (mm)	Longueur maximale (Départ + Retour)
2	14-15	40 m
3	14-15	40 m
4	16-18	40 m
5	16-18	40 m

Pour pouvoir profiter des avantages d'une tuyauterie sans dégazeur ni purgeur au point haut, le débit du fluide solaire ne doit pas descendre au-dessous de 0,4 m/s au cours du processus de dégazage.

Les tuyauteries doivent être les plus courtes possibles et toujours en pente descendante entre les capteurs et le raccordement au préparateur solaire.

Si les critères de pose assurant un dégazage optimal ne peuvent pas être respectés, un dégazeur {à purge manuelle ④} doit alors être installé au(x) point(s) haut(s) de l'installation solaire.



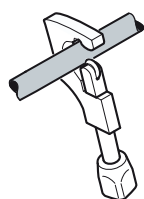
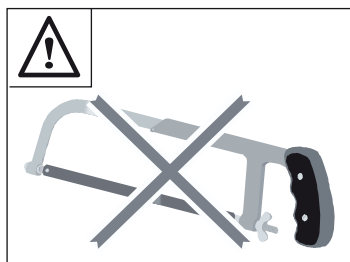
- ① Idéal
- ② Incorrect (point haut non purgé)
- ③ Correct (point haut purgé)
- ④ Emplacement du dégazeur à purge manuelle

4.7.2. Raccordement



ATTENTION

Les brasages tendres ne sont pas autorisés. L'utilisation de décapant favorise les phénomènes de corrosion des installations fonctionnant avec du propylène glycol comme fluide caloporteur. Dans tous les cas, un rinçage de l'intérieur des tubulures s'impose.



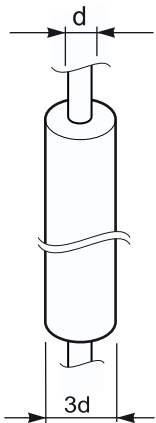
- ▶ L'utilisation de la scie à métaux est à proscrire.
- ▶ Raccordement des tubes par bicone.
- ▶ Brasage fort : Métal d'apport de brasage fort sans décapant selon DIN EN 1044, par exemple L-Ag2P ou L-CuP6.
- ▶ Raccords-union : Uniquement utilisables s'ils résistent au glycol, à la pression (6 bar) et aux températures (-30 °C, 180 °C) (indications du fabricant).
- ▶ Matériaux d'étanchéité : Chanvre.
- ▶ Press fitting (6 bar, 140 °C).

4.7.3. Isolation des tuyauteries



ATTENTION

Pour protéger l'isolation contre les détériorations mécaniques, les coups de bec des oiseaux et les UV, prévoir une armature complémentaire de l'isolation thermique dans la zone du toit, constituée par une gaine en tôle d'aluminium. Cette armature complémentaire doit être étanchée au silicone.



M001704-A

- ▶ Préexistante pour "Duo-Tube" (Option).
En cas d'utilisation d'autres tuyauteries en cuivre, l'isolant doit être :
 - Résistant à des températures permanentes jusqu'à 150 °C dans la zone du capteur et dans le départ chaud et ainsi qu'à -30 °C.
 - Isolation de préférence étanche et ininterrompue.
 - Epaisseur de l'isolation doit être égale au diamètre de tube avec un coefficient K de 0.04 W/mK.



Une réduction de l'isolation de 50 % est admise dans les traversées du toit et des murs.

- ▶ Matériaux recommandés pour des températures maximum de 150 °C :
 - Duo-Tube de De Dietrich
 - DuoFlex de De Dietrich
 - Armaflex HT
 - Fibres minérales
 - Laine de verre

4.8 Remplissage de l'installation



ATTENTION

- ▶ Ne pas remplir / rincer un capteur solaire chaud. Risque de brûlure.
- ▶ Avant le remplissage de l'installation, vérifier la précharge du vase d'expansion en fonction de la hauteur statique (**Précharge** = Hauteur statique / 10 + 0.3 bar).
- ▶ Contrôler le raccordement à la batterie de capteurs et l'emplacement de la sonde capteur.
- ▶ Le propylène glycol fuyant beaucoup plus facilement que l'eau, contrôler visuellement l'étanchéité de tous les raccords et joints après quelques heures de fonctionnement à la pression de service.

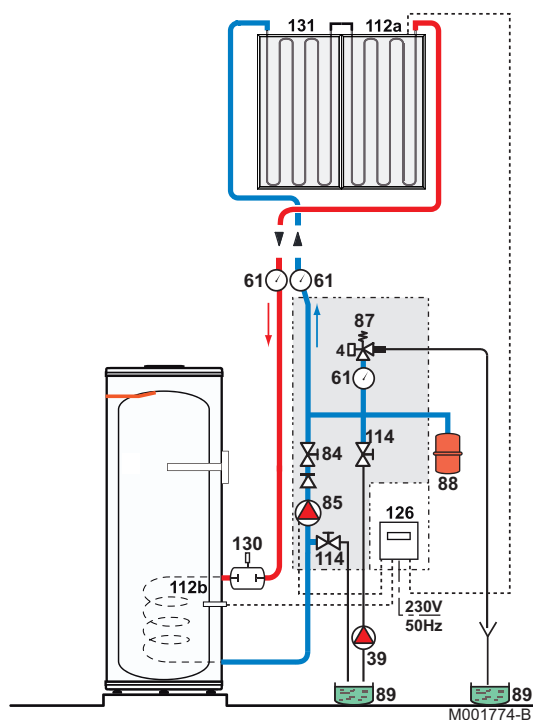
Après le montage et le raccordement hydraulique des capteurs, l'installation peut être soumise aux tests de pression et remplie. Il convient alors de prendre en considération les données thermiques ainsi que les particularités de l'installation. C'est pourquoi le remplissage, le montage et la maintenance de l'installation ne doivent être effectués que par un **professionnel agréé et qualifié**.

Amener la pression du circuit primaire solaire à la pression de service 2 bar en complétant au besoin avec du fluide caloporteur.

Pour éviter que les capteurs et leurs raccordements soient endommagés par le gel et la corrosion, il est indispensable d'utiliser un fluide caloporteur de haute qualité pour le remplissage de l'installation solaire. L'utilisation du mélange recommandé (mélange Tyfocor L / LS) constitue une bonne protection antigel jusqu'à environ -24 °C.

Pour ne pas endommager l'installation, les **tests de pression** doivent être effectués exclusivement avec le **fluide caloporteur** utilisé ultérieurement.

- ▶ Pression d'essai : 4 bar
- ▶ Durée d'essai : **minimum 1 heure**



- | | |
|-------------|---|
| 4 | Manomètre |
| 39 | Pompe de remplissage |
| 61 | Thermomètre |
| 84 | Robinet d'arrêt avec clapet antiretour déverrouillable |
| 85 | Pompe circuit primaire solaire |
| 87 | Soupape de sécurité tarée et plombée à 6 bar |
| 88 | Vase d'expansion solaire |
| 89 | Réceptacle pour fluide caloporteur |
| 112b | Sonde eau chaude sanitaire |
| 114 | Dispositif de remplissage et de vidange circuit primaire solaire (Δ propylène glycol) |
| 126 | Régulation solaire |
| 130 | Dégazeur à purge manuelle |
| 131 | Champ de capteurs |
| 132 | Station solaire complète avec régulation solaire DIEMASOL |

5 Mise en service

5.1 Points à vérifier avant la mise en service

- ▶ Contrôler les capteurs solaires et leurs fixations.
- ▶ Mettre l'installation en eau et vérifier l'étanchéité hydraulique.
- ▶ Vérifier la pression de l'installation.
- ▶ Vérifier le raccordement électrique, notamment la mise à la terre.
- ▶ Vérifier que les sondes sont bien en place.
- ▶ Vérifier le bon fonctionnement des sondes.
- ▶ Vérifier et assurer la séparation des câbles sondes et 230 V.

5.2 Mise en service

Pour la mise en service du circuit solaire, se reporter aux notices respectives du préparateur solaire ou de la régulation.

6 Contrôle et entretien

6.1 Consignes générales



ATTENTION

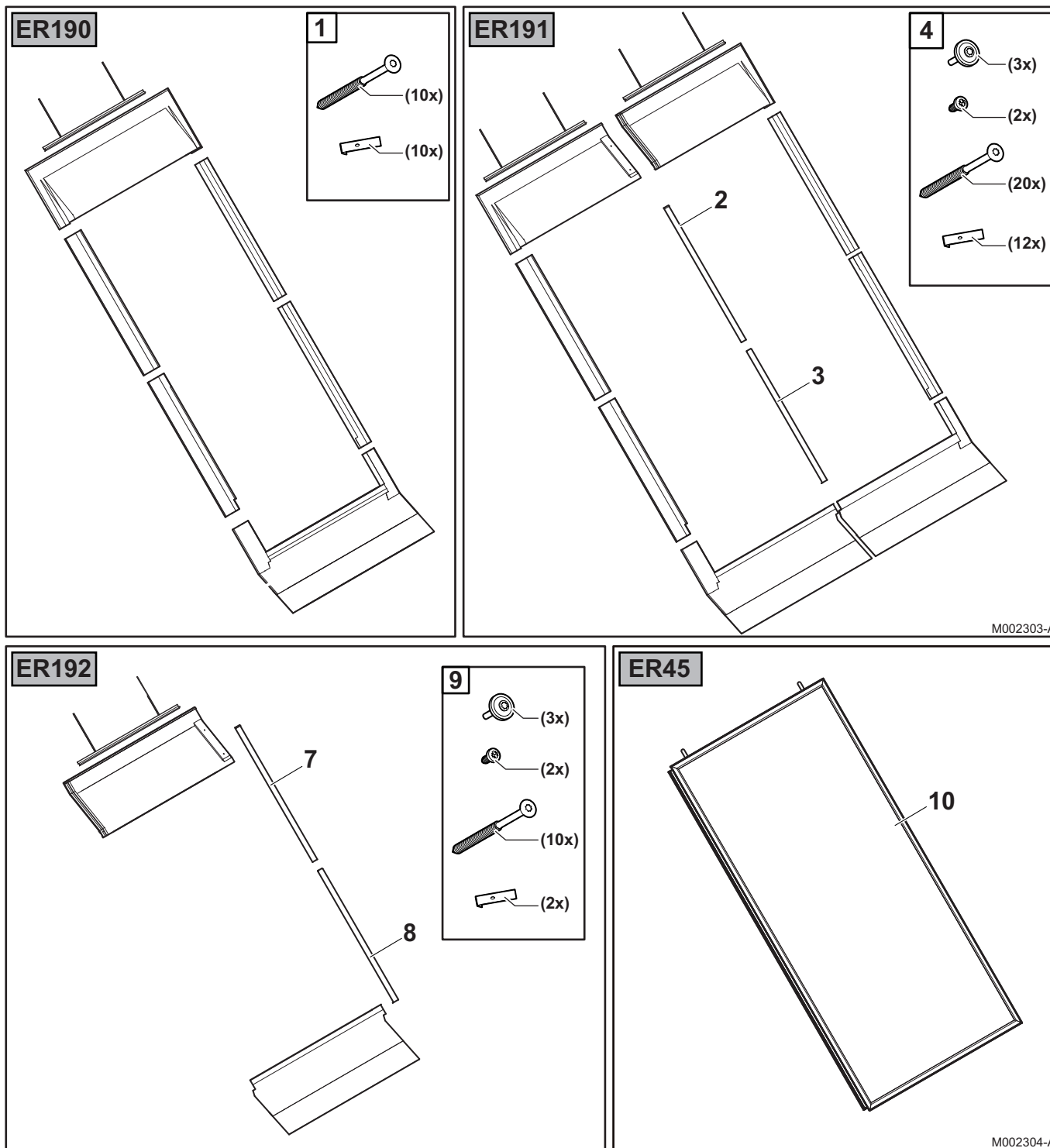
- ▶ Les opérations de maintenance sont à effectuer par un professionnel qualifié.
- ▶ Une inspection annuelle est obligatoire.
- ▶ Seules des pièces de rechange d'origine doivent être utilisées.
- ▶ Protection de l'environnement : Placer un récipient d'un volume suffisant sous la conduite de vidange et la conduite de décharge de la soupape afin de récupérer le fluide caloporteur.

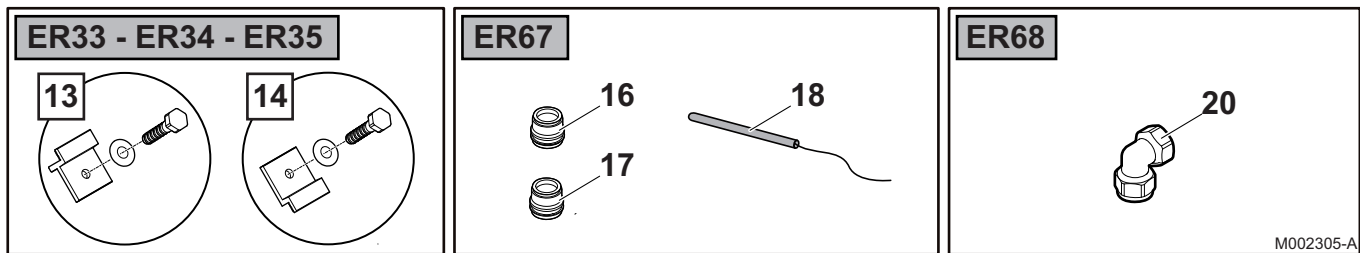
- ▶ Contrôler les capteurs solaires et leurs fixations.
- ▶ Vérifier l'étanchéité hydraulique des raccordements.
- ▶ La pression hydraulique doit être de 2 bar minimum
- ▶ Vérifier le bon fonctionnement des sondes.
- ▶ Vérifier les organes de sécurité (soupape ou groupe de sécurité en particulier) en se reportant aux notices fournies avec ces composants.
- ▶ Contrôler le pouvoir antigel du fluide caloporteur (Minimum -20 °C).
- ▶ Contrôler le pH du fluide caloporteur, il doit se situer entre 7 et 8.
- ▶ Nettoyer la surface des capteurs solaire à l'aide d'un chiffon doux et humide.
- ▶ Vérifier que les joints et les raccordements sont en bon état.
- ▶ Vérifier que les isolations sont en bon état (aucune détérioration mécanique ou liée aux coups de bec d'oiseaux et aux UV).

7 Pièces de rechange

7.1 Pièces détachées

Référence de la liste des pièces de rechange : 300022842-002-A





Repères	Référence	Désignation
		ER 190
1	200017411	Visserie
		ER 191
2	200016005	Tôle de jonction supérieure capteur NEO
3	200016004	Tôle de jonction inférieure capteur NEO
4	200017412	Visserie
		ER 192
7	200016005	Tôle de jonction supérieure capteur NEO
8	200016004	Tôle de jonction inférieure capteur NEO
9	200017413	Visserie
		ER 45
10	100013470	Capteur - NEO 2.1
		ER 33 - ER 34 - ER 35
13	200017620	Pattes de fixation inférieures
14	200017621	Pattes de fixation supérieures
		ER 67
16	300021241	Réduction 18/15
17	300021242	Réduction 18/16
18	300021243	Sonde PT 1000
		ER 68
20	300002002	Raccord équerre 12 x 12

© Droits d'auteur

Toutes les informations techniques contenues dans la présente notice ainsi que les dessins et schémas électriques sont notre propriété et ne peuvent être reproduits sans notre autorisation écrite préalable.

24/09/2010



300022842-001-C

DE DIETRICH THERMIQUE
57, rue de la Gare - BP 30
F- 67580 MERTZWILLER
www.dedietrich-heating.com